

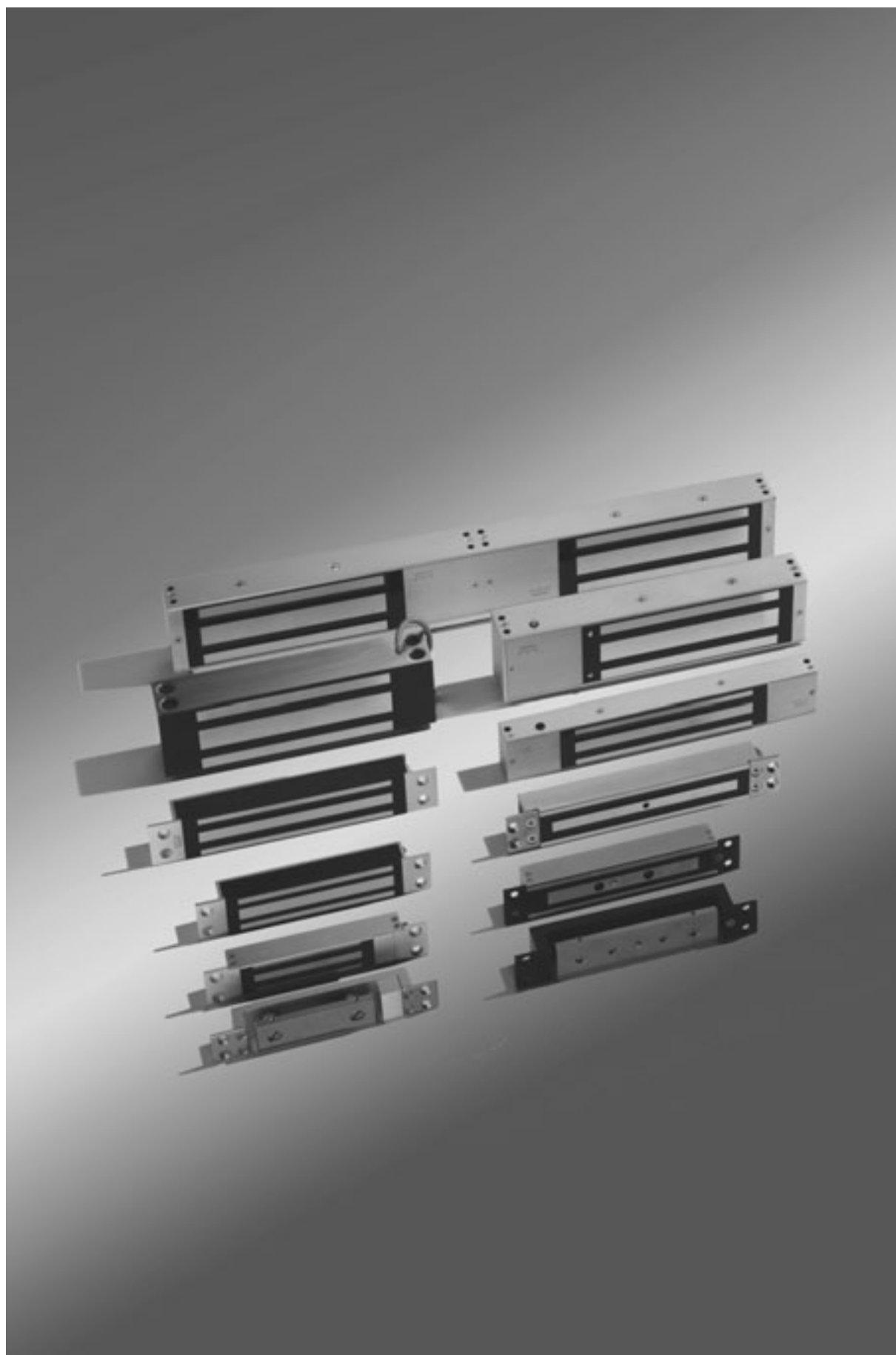


- 1800 N - Компактный**
- 3000 N - Узкий**
- 3000 N - Стандартный**
- 5300 N - Одно и
двустворчатые
двери**
- 5300 N - Сигнализация о
взломе**
- 7500 N - Водостойкий**
- 7500 N - Сдвиговый**
- 15000 N - Сдвиговый**

DORMA

Электромагниты

EM



Организация контроля доступа

Запирающие электромагниты **DORMA EM** предназначены для организации и ограничения доступа в помещения различного типа в общественных и частных зданиях, торгового, офисного, промышленного и иного назначения. Они могут быть легко интегрированы в комплексные системы организации контроля доступа для применения на дверных системах различных типов

Высокие стандарты качества

DORMA предлагает широкий модельный ряд высоконадежных электромагнитов EM, выполненных на высоком технологическом уровне из наилучших материалов:

- Технология изготовления магнитов гарантирует отсутствие остаточного намагничивания
- Магниты изготавливаются из материалов стойких к температурным колебаниям: эксклюзивная формула обеспечивает исключительную стойкость и длительный срок службы. Магниты демонстрируют отличную работоспособность в диапазоне температур от **- 60°C до + 80°C**
- В магнитах применяется медь с высокой, до 99,8%, степенью очистки, что выводит продукцию **DORMA EM** на уровень **Hi-Fi**

Преимущества

- 100% продукции проходит выходной контроль качества
- Для изготовления магнитов используется только сталь высшего качества
- Исключительная антикоррозийная обработка всех типов магнитов, специальное влагозащищенное исполнение для серии 7500 N с использованием нержавеющей стали и изолированным кабелем
- Питающее напряжение 12 или 24 В DC (постоянного тока)
- Сигнализация статуса двери открыто/закрыто, некоторые модели
- Встроенная электронная защита
- Для дверей одностороннего и маятникового открывания, некоторые модели
- Установка на левую или правую сторону
- Вертикальная и горизонтальная установка
- Внешняя или скрытая установка в зависимости от модели
- Возможность антивандальной установки
- Поставляется с ответной пластиной и набором для крепления
- Предотвращение несанкционированного доступа
- Сертифицированы по ГОСТ Р

Технические данные	1800N	3000N	5300N	7500N	7500N 15000N
Двери одностороннего открывания	■	■	■	■	■
Маятниковые двери	□	□	□	□	■
Сдвоенная модель для двустворчатой двери	□	□	■	□	□
Внешняя / Скрытая установка	■ / ■	■ / ■	■ / □	■ / □	□ / ■
Стойкие к коррозии	■	■	■	■	■
Влагозащищенные (для установки со стороны улицы)	□	□	■	□	□
Исполнение в узком корпусе	□	■	□	□	□
Рабочее напряжение 12/24 В	■	■	■	■	■
Встроенная электронная защита	■	■	■	■	■
Сигнализация положения открыто / закрыто	■	■ / □	■ / □	■	■
Сигнализация о взломе	□	□	■	□	□
Сила удержания, кг	180	300	530	750	750 / 1500
Страница каталога	4	3-7	8-9	10-12	13

- ДА □ НЕТ

Серия 1800 N - Компактный

Малогабаритный магнит, разработанный для легкого и надежного запирания. Особенно хорошо подходит для стеклянных дверей или стандартных внутренних дверей (для офисов или гостиниц и других объектов)

- Для дверей одностороннего открывания
 - Универсально подходит для левых (DIN-L) и правых (DIN-R) дверей
 - Возможна внешняя или скрытая установка в зависимости от модели
 - Исключительно компактный и привлекательный дизайн
 - Корпус из анодированного алюминия с сатинированием
 - Высококачественная обработка поверхности и надежная защита от коррозии
 - Нет узлов, подверженных механическому износу
 - Поставляется с ответной пластиной и комплектом для крепления
 - Позволяет отслеживать состояние двери: открыто/закрыто (встроенный герконовый контакт)
 - При прекращении питания отпирает дверь (Fail-safe)
 - Может работать с питанием 12 / 24 В DC
 - Изготовлен из высококачественной стали, в которой не возникает остаточное намагничивание
 - Имеет защиту от скачков напряжения благодаря варистору из оксида металла (Metal Oxide Varistor)
- Сила удержания: 180 кг**

EM 1800 AM

EM 1800 AN

Магнит для внешней установки

Встроенный датчик (геркон) для контроля состояния двери открыто/закрыто

Питающее напряжение

12 В DC / 24 В DC

Потребление

370 мА / 185 мА

Размеры:

Тело магнита (Д x В x Ш):

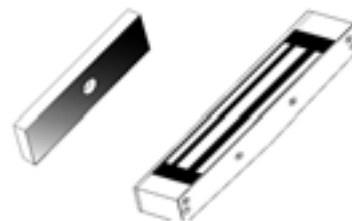
165 x 38,5 x 21 мм

Ответная пластина (Д x В x Ш):

133 x 31 x 8 мм

Артикул для заказа:

19860000



EM 1800 AM

Магнит скрытой установки (врезной)

Встроенный датчик (геркон) для контроля состояния двери открыто/закрыто

Питающее напряжение:

12 В DC / 24 В DC

Потребление:

370 мА / 185 мА

Размеры без учета элементов крепления:

Тело магнита (Д x В x Ш):

144 x 33 x 21 мм

Ответная пластина (Д x В x Ш):

133 x 31 x 8 мм

Артикул для заказа:

19860001



EM 1800 AM



Серия 3000 N - Узкий

Магниты, разработанные специально для ограничения доступа, с возможностью вертикальной или горизонтальной установки в дверь или на алюминиевую раму. Возможно применение на сдвижных дверях

- Для дверей одностороннего открывания
- Универсально подходит для левых (DIN-L) и правых (DIN-R) дверей
- Скрытая установка в зависимости от модели
- Уменьшенная ширина
- Съёмные элементы крепления: установка на фронтальную и обратную сторону.
- Корпус из анодированного алюминия с сатинированием
- Высококачественная обработка поверхности и надежная защита от коррозии
- Поставляется с ответной пластиной и комплектом для крепления
- Нет узлов, подверженных механическому износу
- Позволяет отслеживать положение двери: открыто/закрыто
- При прекращении питания отпирает дверь (Fail-safe)
- Может работать с питанием 12 / 24 В DC
- Изготовлен из высококачественной стали, в которой не возникает остаточное намагничивание
- Имеет защиту от скачков напряжения благодаря варистору из оксида металла (Metal Oxide Varistor)

Сила удержания: 300 кг

EM 3000-T AM

Магнит скрытой установки (врезной)

Встроенный датчик (геркон)
для контроля состояния двери открыто/закрыто

Питающее напряжение:

12 В DC / 24 В DC

Потребление:

500 мА / 250 мА

Размеры без учета элементов крепления:

Тело магнита (Д x В x Ш):

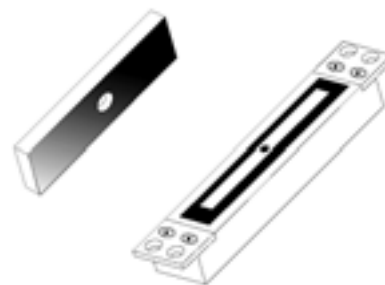
195 x 35,5 x 26,5 мм

Ответная пластина (Д x В x Ш):

185 x 32 x 10 мм

Артикул для заказа:

19860110



EM 3000-T AM



Серия 3000 N - Стандартный

Малогобаритный магнит, разработанный для легкого и надежного запирания. Особенно хорошо подходит для стеклянных дверей или стандартных внутренних дверей (для офисов или гостиниц и других объектов)

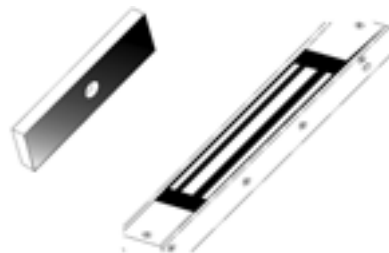
- Для дверей одностороннего открывания
- Универсально подходит для левых (DIN-L) и правых (DIN-R) дверей
- Возможна внешняя или скрытая установка в зависимости от модели
- Корпус из анодированного алюминия с сатинированием
- Высококачественная обработка поверхности и надежная защита от коррозии
- Нет узлов, подверженных механическому износу
- Поставляется с ответной пластиной и комплектом для крепления
- Позволяет отслеживать положение двери: открыто / закрыто (в зависимости от модели)
- При прекращении питания отпирает дверь (Fail-safe)
- Может работать с питанием 12 / 24 В DC
- Изготовлен из высококачественной стали, в которой не возникает остаточное намагничивание
- Имеет защиту от скачков напряжения благодаря варистору из оксида металла (Metal Oxide Varistor)

Сила удержания: 300 кг

EM 3000 H

Магнит для внешней установки без функции контроля состояния открыто/закрыто

Питающее напряжение:	12 В DC / 24 В DC
Потребление:	500 мА / 250 мА
Размеры :	
Тело магнита (Д x В x Ш):	268 x 48 x 26,5 мм
Ответная пластина (Д x В x Ш):	185 x 38 x 12 мм
Артикул для заказа:	19860100



EM 3000 M

Магнит скрытой установки (врезной)

Питающее напряжение:	12 В DC / 24 В DC
Потребление:	500 мА / 250 мА
Размеры без учета элементов крепления:	
Тело магнита (Д x В x Ш):	188 x 39 x 27 мм
Ответная пластина (Д x В x Ш):	185 x 38 x 11 мм
Артикул для заказа:	19860111



EM 3000 AM

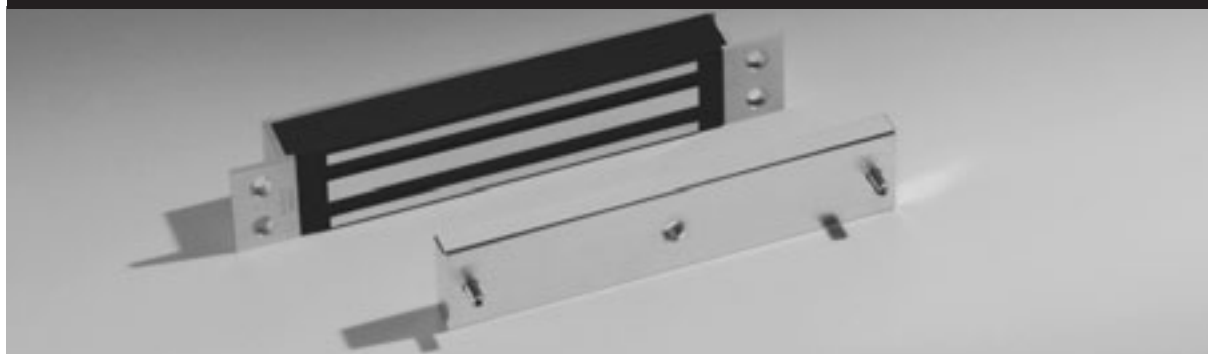
Магнит скрытой установки (врезной).

Встроенный датчик (геркон)
для контроля состояния двери открыто/закрыто

Питающее напряжение:	12 В DC / 24 В DC
Потребление:	500 мА / 250 мА
Размеры без учета элементов крепления:	
Тело магнита (Д x В x Ш):	188 x 39 x 27 мм
Ответная пластина (Д x В x Ш):	185 x 38 x 11 мм
Артикул для заказа:	19860112



EM 3000 AM

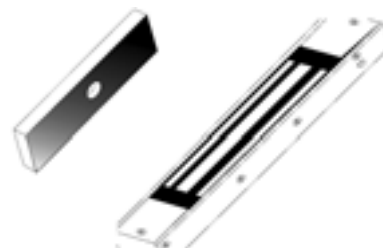


EM 3000 AH

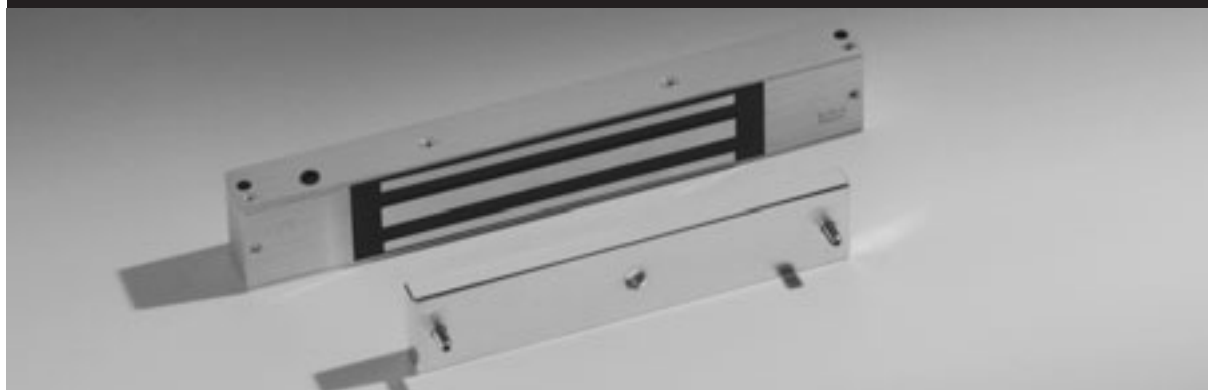
Магнит для внешней установки.

Встроенный датчик (геркон)
для контроля состояния двери открыто/закрыто
+ красный/зелёный светодиодный индикатор

Питающее напряжение:	12 В DC / 24 В DC
Потребление:	500 мА / 250 мА
Размеры :	
Тело магнита (Д x В x Ш):	268 x 48 x 26,5 мм
Ответная пластина (Д x В x Ш):	185 x 38 x 12 мм
Артикул для заказа:	19860101



EM 3000 AH



Серия 5300 N - Одностворчатые двери

Данные магниты лучше всего подходят для наиболее мощных и тяжелых дверей. Обычно это внешние двери, оснащенные серьезными системами контроля доступа для надёжной защиты. Магниты обеспечивают максимальную силу удерживания и низкое потребление энергии; предназначены для использования на дверях с высоким уровнем ограничения доступа, где показатели эффективности и безопасности играют ведущую роль

- Для дверей одностороннего открывания
- Внешняя установка
- Корпус из анодированного алюминия с сатинированием
- Высококачественная обработка поверхности и надёжная защита от коррозии
- Поставляется с ответной пластиной и комплектом для крепления
- Нет узлов, подверженных механическому износу
- В зависимости от модели позволяет отслеживать положение двери: открыто / закрыто
- При прекращении питания отпирает дверь (Fail-safe)
- Может работать с питанием 12 / 24 В DC
- Изготовлен из высококачественной стали, в которой не возникает остаточное намагничивание
- Имеет защиту от скачков напряжения благодаря варистору из оксида металла (Metal Oxide Varistor)

Сила удержания: 530 кг

EM 5300 N

Магнит для внешней установки

Без функции контроля состояния открыто / закрыто

Питающее напряжение:

12 В DC / 24 В DC

Потребление:

500 мА / 250 мА

Размеры :

Тело магнита (Д x В x Ш):

268 x 73 x 41 мм

Ответная пластина (Д x В x Ш):

190 x 61 x 17 мм

Артикул для заказа:

19860200



EM 5300 AH

Магнит для внешней установки.

Встроенный датчик (геркон) для контроля состояния двери открыто/закрыто

+ красный/зелёный светодиодный индикатор

Питающее напряжение:

12 В DC / 24 В DC

Потребление:

500 мА / 250 мА

Размеры :

Тело магнита (Д x В x Ш):

268 x 73 x 41 мм

Ответная пластина (Д x В x Ш):

190 x 61 x 17 мм

Артикул для заказа:

19860201



EM 5300 AH



EM 5300-i AH



EM 5300-2 AH для двустворчатых дверей



Серия 5300-2 N – Двустворчатые двери

Магниты, разработанные для внешних и внутренних двустворчатых дверей, оборудованных системами контроля доступа; обеспечивают максимальную силу удерживания и низкое потребление энергии. Они предназначены для использования на дверях с высоким уровнем защиты доступа, где показатели эффективности и безопасности играют ведущую роль. Возможность запираения и отпираения одной или обеих створок

- Для двустворчатых дверей одностороннего открывания
- Внешняя установка
- Корпус из анодированного алюминия с сатинированием
- Высококачественная обработка поверхности и надежная защита от коррозии
- Поставляется с ответной пластиной и комплектом для крепления
- Нет узлов, подверженных механическому износу
- В зависимости от модели позволяет отслеживать положение двери: открыто / закрыто
- Может работать с питанием 12 / 24 В DC
- Изготовлен из высококачественной стали, в которой не возникает остаточное намагничивание
- Имеет защиту от скачков напряжения благодаря варистору из оксида металла (Metal Oxide Varistor)

Сила удержания: 2 x 530 кг

EM 5300-2 N

Сдвоенный магнит для внешней установки. Без функции контроля состояния открыто/закрыто

Питающее напряжение:	12 В DC / 24 В DC
Потребление:	2 x 500 мА / 2 x 250 мА
Размеры :	
Тело магнита (Д x В x Ш):	536 x 74 x 40 мм
Ответная пластина (Д x В x Ш):	190 x 61 x 17 мм (x2)
Артикул для заказа:	19860202



EM 5300-2 AH

Сдвоенный магнит для внешней установки. Встроенный датчик (геркон) для контроля состояния двери открыто/закрыто + красный/зелёный светодиодный индикатор

Питающее напряжение:	12 В DC / 24 В DC
Потребление:	2 x 500 мА / 2 x 250 мА
Размеры :	
Тело магнита (Д x В x Ш):	536 x 74 x 40 мм
Ответная пластина (Д x В x Ш):	190 x 61 x 17 мм (x2)
Артикул для заказа:	19860203



EM 5300i AH – Сигнализация о взломе

Данные магниты разработаны специально для внешних и внутренних дверей повышенной защищённости с объединённой системой контроля доступа и сигнализацией. Магниты обеспечивают максимальную силу удержания и низкое потребление энергии. Защищены от несанкционированного проникновения и саботажа при помощи специальной ответной пластины и контактов контроля состояния открыто / закрыто

- Для дверей одностороннего открывания
- Внешняя установка
- Корпус из анодированного алюминия с сатинированием
- Высококачественная обработка поверхности и надежная защита от коррозии
- Поставляется с ответной пластиной со встроенной микросхемой и комплектом для крепления
- Оснащён контактами сигнализации взлома и состояния двери
- Нет узлов, подверженных механическому износу
- В зависимости от модели позволяет отслеживать положение двери: открыто / закрыто
- При прекращении питания отпирает дверь (Fail-safe)
- Может работать с питанием 12 / 24 В DC
- Изготовлен из высококачественной стали, в которой не возникает остаточное намагничивание
- Имеет защиту от скачков напряжения благодаря варистору из оксида металла (Metal Oxide Varistor)

Сила удержания: 530 кг

EM 5300-i AH

Магнит для внешней установки. Встроенный датчик контроля состояния двери открыто/закрыто + красный/зелёный светодиодный индикатор. Датчики саботажа

Питающее напряжение:	12 В DC / 24 В DC
Потребление:	500 мА / 250 мА
Размеры :	
Тело магнита (Д x В x Ш):	268 x 73 x 41 мм
Ответная пластина (Д x В x Ш):	190 x 61 x 16 мм
Артикул для заказа:	19860204



Серия 7500 N - Влагостойкий

Считается самой эффективной среди модельного ряда электромагнитов. Она разработана специально для прочных внешних и внутренних дверей, таких как стандартные и раздвижные ворота, тяжёлые двери промышленных помещений и бронированные двери. Это водостойкая модель, выполненная из нержавеющей стали типа AISI 316

- Для дверей одностороннего открывания
- Внешняя установка с возможностью фронтальной и боковой в зависимости от модели.
- Универсально подходит для левых (DIN-L) и правых (DIN-R) дверей
- Корпус изготовлен из нержавеющей стали марки AISI 316 с высококачественной обработкой поверхности, оснащён соединительным кабелем (длина 5м)
- Поставляется с ответной пластиной и комплектом для крепления
- Нет узлов, подверженных механическому износу
- При прекращении питания отпирает дверь (Fail-safe)
- Может работать с питанием 12 / 24 В DC
- Изготовлен из высококачественной стали, в которой не возникает остаточное намагничивание
- Имеет защиту от скачков напряжения благодаря варистору из оксида металла (Metal Oxide Varistor)

Сила удержания: 750 кг

EM 7500-F AH

Магнит для внешней установки вне помещений. **Фронтальная установка.**

Встроенный датчик (геркон) для контроля состояния двери открыто/закрыто

Питающее напряжение:	12 В DC / 24 В DC
Потребление:	500 мА / 250 мА
Размеры :	
Тело магнита (Д x В x Ш):	224 x 63,5 x 45 мм
Ответная пластина (Д x В x Ш):	190 x 61 x 16 мм
Артикул для заказа:	19860300



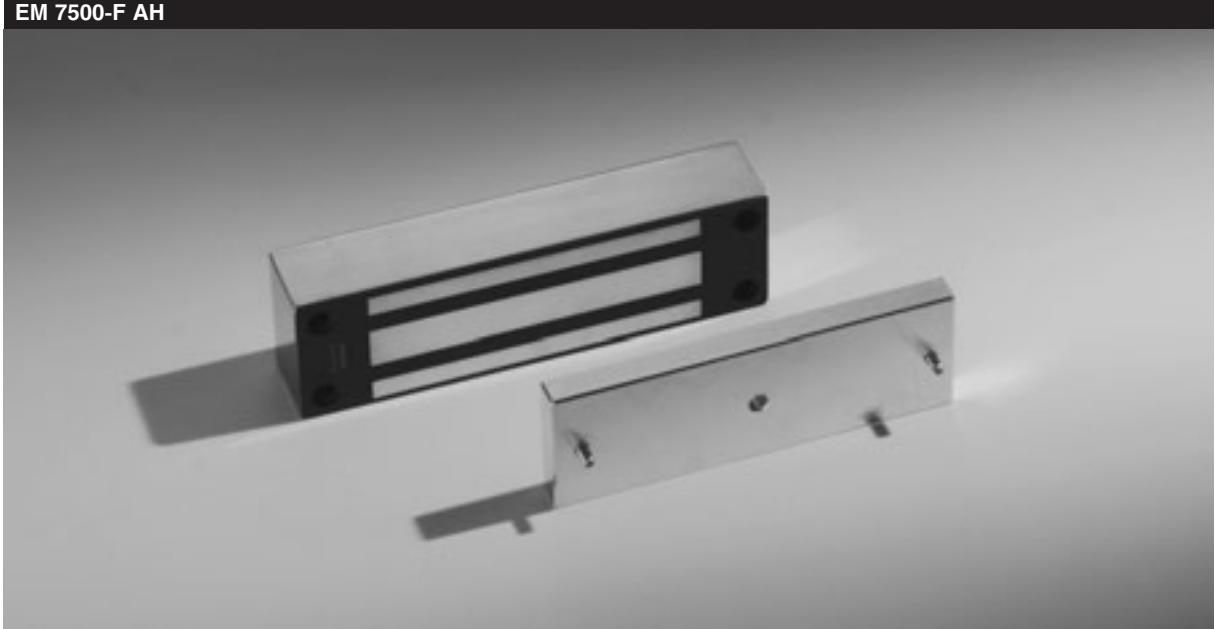
7500-S AH

Магнит для внешней установки вне помещений. **Боковая установка.**

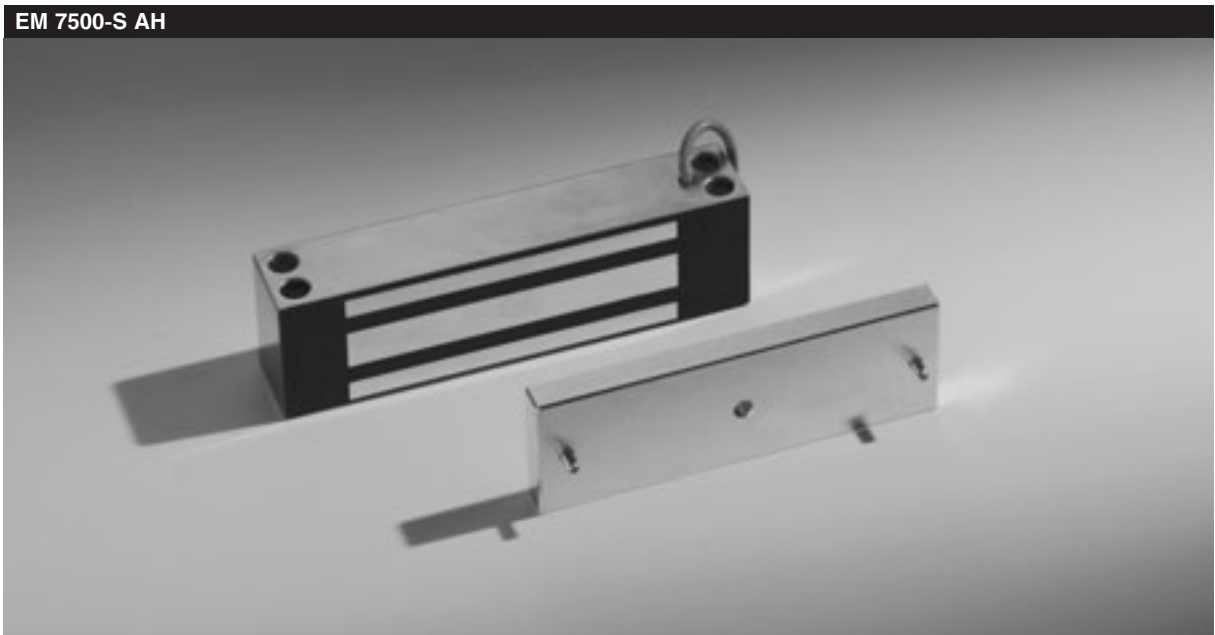
Встроенный датчик (геркон) для контроля состояния двери открыто/закрыто

Питающее напряжение:	12 В DC / 24 В DC
Потребление:	500 мА / 250 мА
Размеры :	
Тело магнита (Д x В x Ш):	224 x 63,5 x 45 мм
Ответная пластина (Д x В x Ш):	190 x 61 x 16 мм
Артикул для заказа:	19860301

EM 7500-F AH



EM 7500-S AH



Серия 7500 N - Сдвиговый

Данная модель сочетает в себе классический электромагнит и электрический замок. Это единственное решение для установки скрытого магнита на маятниковую дверь. Размеры уменьшены для соответствия параметрам скрытой установки. Контроль запираения

- Для дверей одностороннего открывания, маятниковых и сдвижных дверей
- Универсально подходит для левых (DIN-L), правых (DIN-R) и маятниковых дверей
- Скрытая установка путем врезки тела магнита в раму, а ответной пластины в створку двери
- Поставляется с ответной пластиной и комплектом для крепления, платой управления и светодиодным индикатором
- При прекращении питания отпирает дверь (Fail-safe)
- Может работать с питанием 12 / 24 В DC
- Изготовлен из высококачественной стали в которой не возникает остаточное намагничивание
- Имеет защиту от скачков напряжения благодаря варистору из оксида металла (Metal Oxide Varistor)

**Электромеханическая сила удержания
(на сдвиг): 750 кг**

EM 7500-D AM

Электромеханическая сила удержания (на сдвиг): 750 кг

Магнит скрытой установки (врезной)

Контакт контроля состояния двери (геркон) и двухцветный светодиодный индикатор

Питающее напряжение: 12 / 24 В DC
 Потребление: 300 мА / 150 мА
 Стартовый ток: 1,5 А в течение 2 сек.
 Регулируемая задержка запираения: 1 до 6 сек.

Размеры без учета элементов крепления:
 Тело магнита (Д x В x Ш): 129 x 31 x 21,5 мм
 Ответная пластина (Д x В x Ш): 129 x 25 x 23 мм
Артикул для заказа: 19860320

EM 7500-D AM



EM 15000-D AM – Сдвиговый

Данная модель сочетает в себе классический электромагнит и электрический замок. Это единственное решение для установки скрытого магнита на маятниковую дверь. Размеры уменьшены для соответствия параметрам скрытой установки. Контроль запираения

- Для дверей одностороннего открывания, маятниковых и сдвижных дверей
- Универсально подходит для левых (DIN-L), правых (DIN-R) и маятниковых дверей
- Поставляется с ответной пластиной и комплектом для крепления, платой управления и светодиодным индикатором
- При прекращении питания отпирает дверь (Fail-safe)
- Может работать с питанием 12 / 24 В DC
- Изготовлен из высококачественной стали в которой не возникает остаточное намагничивание
- Имеет защиту от скачков напряжения благодаря варистору из оксида металла (Metal Oxide Varistor)

**Электромеханическая сила удержания
(на сдвиг): 1550 кг**

EM 15000-D AM

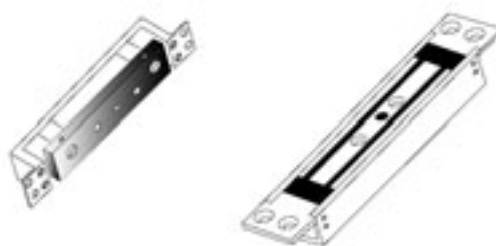
Электромеханическая сила удержания (на сдвиг): 1550 кг

Магнит скрытой установки (врезной)

Контакт контроля состояния двери (геркон) и двухцветный светодиодный индикатор

Питающее напряжение:	12 / 24 В DC
Потребление:	300 мА / 150 мА
Стартовый ток:	1,5 А в течение 2 сек.
Регулируемая задержка запираения:	1 до 6 сек.
Размеры без учета элементов крепления:	
Тело магнита (Д x В x Ш):	152 x 32,5 x 23 мм
Ответная пластина (Д x В x Ш):	152 x 30 x 28 мм
Артикул для заказа:	19860420

EM 15000-D AM



Монтажные пластины и аксессуары

Все аксессуары DORMA EM изготавливаются из анодированного алюминия, полученного экструзионной обработкой, что гарантирует отличное качество. Таким образом, материал получается однородный и прочный.

Представленные модели являются универсальными и подходят для деревянных, металлических и стеклянных стандартных и противопожарных дверей

AMZL : L и Z Набор монтажных пластин

Для крепления на деревянные, металлические стандартные и противопожарные двери

Состав набора: L пластина и регулируемая Z пластина

Для регулировки установочной глубины возможна регулировка Z пластины

Для установки на маятниковую дверь:

- Тело магнита EM крепится на раму при помощи L пластины
- Ответная планка крепится на дверь при помощи Z пластины

Артикул:

AMZL 1800: для DORMA EM Серии 1800 N	19860090
AMZL 3000: для DORMA EM Серии 3000 N	19860190
AMZL 5300: для DORMA EM Серии 5300 N	19860290

AML : L Монтажная пластина

Для крепления на деревянные и металлические двери

Для крепления на потолок или на узкую кромку

Состав набора: регулируемая L пластина

После регулировки установочной глубины можно обрезать L пластину

Для установки на маятниковую дверь:

- Тело магнита EM крепится на раму при помощи регулируемой L пластины
- Ответная планка крепится на дверь

Артикул:

AML 3000: для DORMA EM Серии 3000 N	19860191
AML 5300: для DORMA EM Серии 5300 N	19860291

AML : L Набор монтажных пластин



L Монтажная пластина



AMF: Монтажная пластина для противопожарных и стеклянных дверей.

Противопожарные и стеклянные двери не подлежат сверлению
 Таким образом, установить ответную пластину непосредственно на дверь не представляется возможным
 Состав комплекта: ответная пластина с отверстиями для фиксации
 Она может крепиться при помощи винтов или клея
 На дверях, распахивающихся наружу, ответная пластина крепится на дверь.

Артикул:

AMF 3000: для DORMA EM серия 3000 N	19860192
AMF 5300: для DORMA EM серия 5300 N	19860292

UBG : Монтажная пластина для установки на стекло

Монтажная пластина для установки на стекло с отверстиями для крепления ответной планки электромагнита
 Существует 3 модели в зависимости от толщины стекла: 8 мм / 10 мм / 12 мм

Для DORMA EM Серия 1800 N

Артикул:

UBG- 8 1800 : толщина стекла 8 мм	19860091
UBG-10 1800: толщина стекла 10 мм	19860092
UBG-12 1800: толщина стекла 12 мм	19860093

Для DORMA EM серия 3000 N

Артикул:

UBG- 8 3000 : толщина стекла 8 мм	19860193
UBG-10 3000: толщина стекла 10 мм	19860194
UBG-12 3000: толщина стекла 12 мм	19860195

AMF: Монтажная пластина



UBG : Монтажная пластина



220024 г. Минск, пер. Корженевского, д. 2а, офис 14

(017) 228-00-00

(017) 207-54-44

(017) 212-77-19

E-mail: info@electrosystem.by

Сайт: www.electrosystem.by