

von Abdeckkappen bis Zapfenbänber

GEZE Zubehör



Produktinformationen für Türschließer

Gemäß der im "Produkthaftungsgesetz" definierten Haftung des Herstellers (§4 Prod-HaftG) für seine Produkte sind die nachfolgenden Informationen über Türschließer für Drehflügeltüren zu beachten. Die Nichtbeachtung entbindet den Hersteller von seiner Haftungspflicht.

1. Produktinformation und bestimmungsgemäße Verwendung

Türschließer im Sinne dieser Definition dienen dazu, Drehflügeltüren nach dem manuellen Öffnungsvorgang wieder zu schließen. Der Schließvorgang erfolgt einstellbar hydraulisch gedämpft. Die erforderliche Schließkraft bezogen auf die Flügelbreiten ist in der EN 1154 festgelegt. Für abweichende Einsatzbereiche sind die Angaben der Hersteller maßgebend. Türschließer finden Anwendung an eingebauten Drehflügeltüren aus Metall, Holz oder Kunststoff und deren entsprechenden Werkstoffkombinationen. Bei Brandschutztüren, Rauch- und Feuerschutztüren oder anderen genormten selbstschließenden Türen sind Montageart und Position genau vorgeschrieben. Abweichungen davon entsprechen nicht der bestimmungsmäßigen Verwendung.

Die bestimmungsmäßige Verwendung von Türschließern setzt lotrecht, leichtgängig eingesetzte Türen bei ordnungsgemäß befestigten Türschließern voraus. Montage und Einstellung sind nach Herstellerangaben fachmännisch auszuführen.

Bei besonders ungünstigen örtlichen Verhältnissen (Windeinfluss) müssen Türschließer mit größeren Drehmomenten eingesetzt werden.

Insbesondere bei Drehflügeltüren, die nach außen öffnend dem Wind ausgesetzt sind, sind Türschließer mit Öffnungsdämpfung einzusetzen. Die Öffnungsdämpfung trägt zum Schutz von Personen, Türelementen, angrenzenden Wänden und Gegenständen bei, ohne den Türöffnungswinkel zu begrenzen. Falls aufgrund der baulichen Verhältnisse der Tür ein Anschlagen des Türblatts am Rahmen in der Nähe der Türdrehachse nicht ausgeschlossen werden kann, ist ein Puffer zu setzen, der den maximalen Öffnungswinkel der Tür begrenzt. Eine fixierte Offenstellung von Drehflügeltüren ist nur mit zusätzlichen Sonderbeschlägen oder mit integrierten Konstruktionselementen zu erreichen. Bei Brandschutztüren, Rauch- und Feuerschutztüren müssen die Einrichtungen vom Institut für Bautechnik bauaufsichtlich zugelassen sein (Eignungsnachweise der Tür sind zu beachten).

Türschließer sind nicht geeignet für den Einbau an Drehflügeltüren für ungeschützte Außenmontage und für den Einsatz in Umgebungen mit aggressiven, korrosionsfördernden Luftinhalten sowie bei extrem hohen bzw. niedrigen Temperaturen.

Einbaukästen für Bodentürschließer sind nach dem Einbau vor Verschmutzung zu sichern.

Sind Bodentürschließer eindringendem Wasser ausgesetzt, z.B. Feuchträume oder Außentüren ohne Regenschutz, so ist der Raum zwischen Zementkasten und Türschließergehäuse mit einer geeigneten Vergussmasse auszufüllen.

Vor Einbau und Inbetriebnahme von Türschließern einschließlich der Zusatzeinrichtungen sind ggf. zwingende Rechtsvorschriften zu beachten.

2. Fehlgebrauch

Ein Fehlgebrauch, also die nicht bestimmungsgemäße Produktnutzung von Türschließern für Drehflügeltüren liegt insbesondere vor:

- ▶ wenn Hindernisse im Schließbereich, schleifende Türen, klemmende Dichtungen, Holzkeile usw. den Schließvorgang behindern,
- ▶ wenn falsche oder unsachgemäße Montage und/oder Einstellung vorliegt,
- ▶ wenn in den Bereich zwischen Blendrahmen und Flügel gegriffen wird (Verletzungsgefahr),
- ▶ wenn über die zugesagten Eigenschaften die ordnungsgemäße Funktion,

z.B. bei Sturm, bei außergewöhnlichem auf die Tür wirkenden Unter- oder Überdruck erwartet wird,

- ▶ wenn Türschließer zu anderen Zwecken als zum Schließen von Türen eingesetzt werden,
- ▶ wenn die gewählte Türschließergröße nicht mit den Empfehlungen des Herstellers übereinstimmt.

3. Produktleistungen

Sofern die Produktleistungen nicht in den Katalogen, Prospekten, Anleitungen etc. konkret beschrieben sind, müssen Sonderanforderungen mit dem Hersteller besprochen und vom Hersteller zugestimmt werden.

Richtungsweisend sind die Normen EN 1154. In diesen Normen sind weitgehend alle Grundanforderungen und Zusatzanforderungen festgeschrieben. Die Gebrauchstauglichkeit von Türschließern ist u.a. abhängig von Betätigungshäufigkeit, Betätigungsweise, Umgebungseinflüssen und Pflege. Türschließer sind zu ersetzen, sobald ein einwandfreier, sicher funktionierender Schließvorgang nicht mehr gewährleistet ist.

4. Produktwartung

Sicherheitsrelevante Bauteile von Türschließern müssen je nach Erfordernissen regelmäßig auf festen Sitz und Verschleiß geprüft werden. Befestigungsschrauben sind nachzuziehen, bzw. defekte Bauteile auszutauschen. Darüber hinaus sind mindestens – je nach Art und Nutzung der Drehflügeltüren – jährlich folgende Wartungsarbeiten durchzuführen:

- ▶ Alle beweglichen Teile am Gestänge sind zu fetten.
- ▶ Bei Türschließern mit Sonderfunktionen (Feststellvorrichtungen und Feststellanlagen) sind die gesetzlichen Kontrollen, Überwachung und Wartungsvorgänge einzuhalten.
- ▶ Die Einstellung des Schließers, z.B. Schließgeschwindigkeit ist zu prüfen.
- ▶ Die Leichtgängigkeit der Tür ist zu prüfen.

Es dürfen nur solche Reinigungsmittel verwendet werden, die keine korrosionsfördernden und schädigenden Bestandteile enthalten.

5. Informations- und Instruktionspflichten








Zur Erfüllung der Informations- und Instruktionspflichten stehen dem Planer, dem Fachhandel, dem Verarbeiter, dem Bauherrn und dem Benutzer folgende Mittel zur Verfügung:

- ▶ Kataloge, Broschüren, Prospekte,
- ▶ Ausschreibungstexte, Angebotsunterlagen,
- ▶ Anschlaganleitungen, Einbauzeichnungen, Bedienungsanleitungen, Normen,
- ▶ Beratung durch den Außendienst.

Zum richtigen Einsatz, zur Sicherstellung der Funktion und zur Wartung und Pflege von Türschließern an Drehtüren sind:

- ▶ Architekten und Planer gehalten, die erforderlichen Produktinformationen anzufordern und zu beachten,
- ▶ Fachhändler gehalten, die Produktinformationen und Hinweise in den Preislisten zu beachten, und insbesondere alle erforderlichen Anleitungen anzufordern und an den Verarbeiter weiterzugeben,
- ▶ Verarbeiter gehalten, alle Produktinformationen zu beachten, und an die Auftraggeber und Benutzer weiterzuleiten.

Seite Inhalt

4		Türschienen und Zapfenbänder für Anschlagtüren
7		Abdeckkappen für Türschienen und Zapfenbänder
8		Schwinghebel und Führungsschienen
9		Drehlager
10		Türschienen für Pendeltüren
11		Zapfenbänder für Pendeltüren
12		Rauchschalterzentrale RSZ 6
13		Rauchschalterzentrale RSZ 5
14		Rauchschalter RS 5
14		Netzteil RS 5/N
15		Rauchschutzschalter und Rauchmelder
16		Unterbrechertaster
16		Türhaftmagnete und Haftgegenplatten

 Nach deutschem Recht für Feuer- und Rauchschutztüren zugelassen

Türschiene und Zapfenbänder für Anschlagtüren

Türschiene Modell DM

siehe Fig. 4-1

Zum Anschrauben.

Werkstoff: Stahl gesenkgeschmiedet und verzinkt.
Mit Flachkonus für fast jedes Alu-Profilssystem anpassbar (auf Anfrage).

Id.Nr. 001068

Türschiene Modell DB

siehe Fig. 4-2

Zum Anschrauben an überfälzte und glattgeschlagene Holztüren oder an LM-Türen.

Zum Anschweißen an Stahltüren.

Werkstoff: Stahl gesenkgeschmiedet und verzinkt.

Typ	Id.Nr.
mit Flachkonus	044579
mit Vierkant	037581

Zapfenband Modell DB

siehe Fig. 4-3

Werkstoff: Stahl gesenkgeschmiedet, verzinkt.
Bandzapfen 45 mm Länge.

Kombination	Seite	Id.Nr.
a	-	044676
b	DIN links	044697
b	DIN rechts	044680
c	-	044787

Bei Bandzapfenlänge 41 oder 49 mm in Kombination a, b, c keine Id.Nr. verwenden.

Einbaumaße	Kombination		
	a	b	c
Maß =	S	S	S
Bandzapfen 41mm ohne Zwischenring	41	28,5	16
Bandzapfen 45 mm mit Zwischenring	45	32,5	20
Bandzapfen 49 mm mit 8 mm Zwischenring	49	36,5	24

Bei Nichtangabe von Kombination und Bandzapfenlänge wird **Kombination a mit 45 mm Bandzapfen** geliefert.

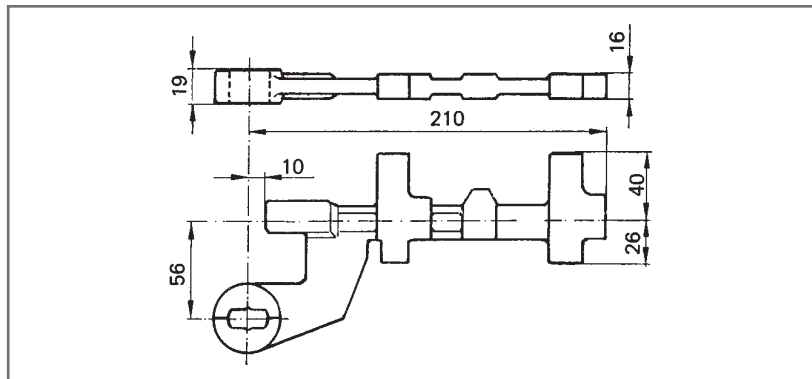


Fig. 4-1

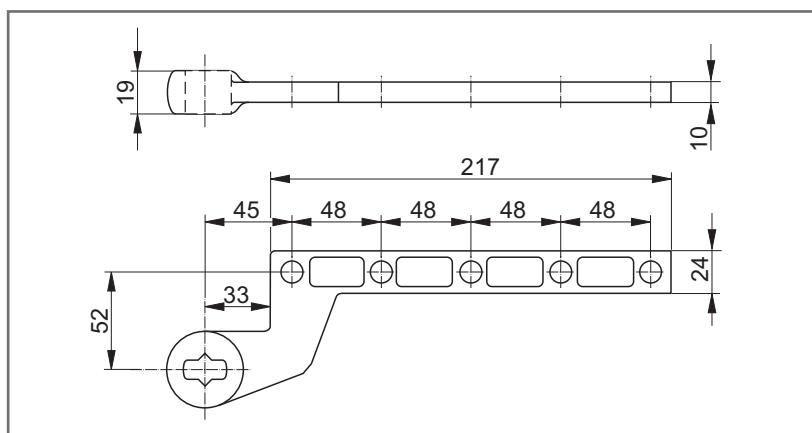


Fig. 4-2

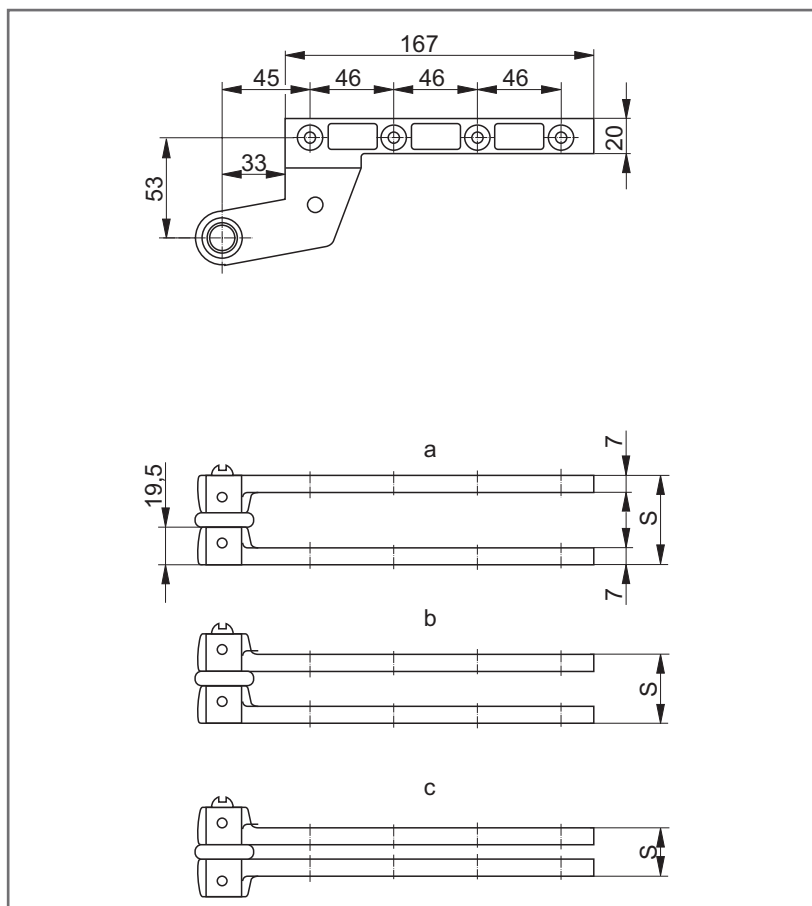


Fig. 4-3

Türschiene und Zapfenbänder für Anschlagtüren

Türschiene Modell EK

siehe Fig. 5-1

Zum Anschweißen an Stahltüren.
Werkstoff: Stahl gesenkgeschmiedet und verzinkt.

Typ	Id.Nr.
mit Flachkonus	008269
mit Vierkant	006696

Zapfenband Modell EK

siehe Fig. 5-2

Werkstoff: Feinstanzteil aus gezogenem
Flachstahl, phosphatiert
Bandzapfen 45 mm Länge.

Kombination	Seite	Id.Nr.
a	-	006719
b	DIN links	000889
b	DIN rechts	000890
c	-	000891

Bei Bandzapfenlänge 41 oder 49 mm in
Kombination a, b, c keine Id.Nr. verwenden.

Einbaumaße	Kombination		
	a	b	c
Maß =	S	S	S
Bandzapfen 41 mm ohne Zwischenring	41	27	13
Bandzapfen 45 mm mit Zwischenring	45	31	17
Bandzapfen 49 mm mit 8 mm Zwischenring	49	35	21

Bei Nichtangabe von Kombination und
Bandzapfenlänge wird **Kombination a**
mit **45 mm Bandzapfen** geliefert.

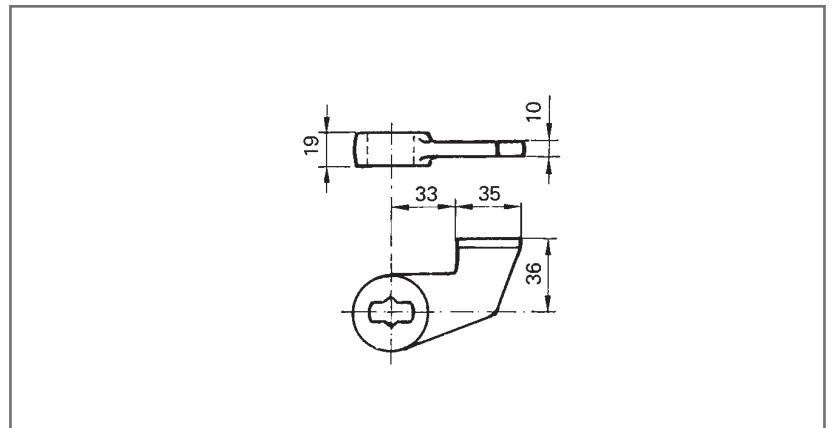


Fig. 5-1

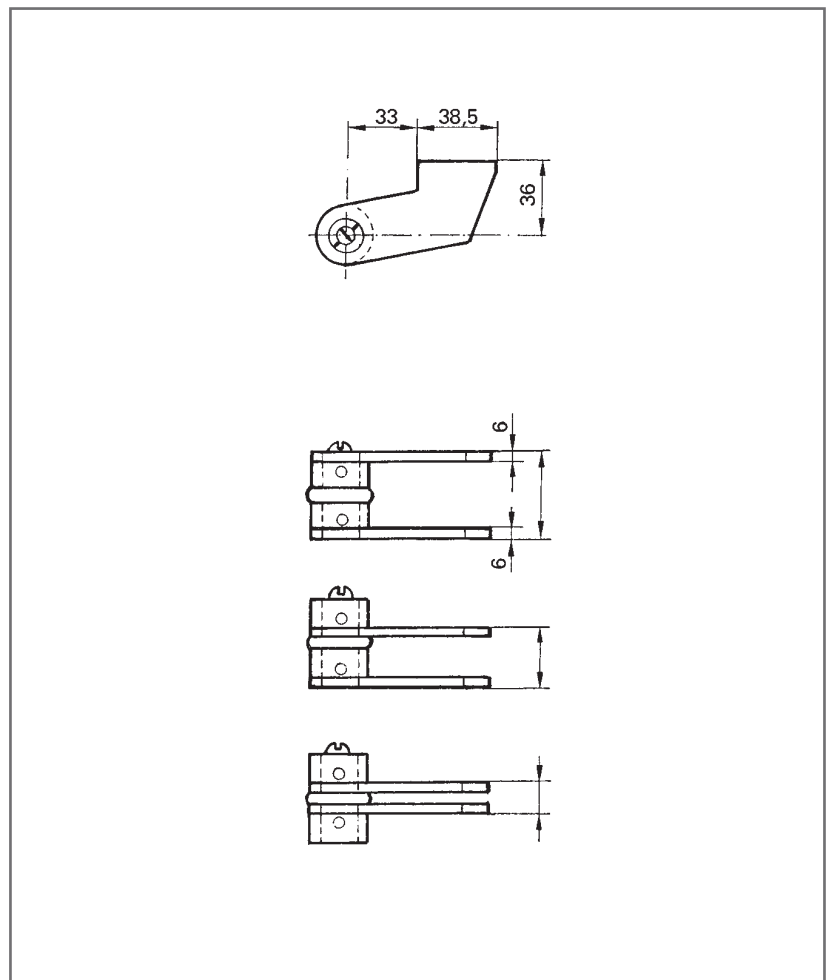


Fig. 5-2

Türschiene und Zapfenbänder für Anschlagtüren

Türschiene Modell FK

siehe Fig. 6-1

Zum Anschweißen an Stahltüren
Werkstoff: Stahl gesenkgeschmiedet

Typ	Id.Nr.
mit Flachkonus	008270
mit Vierkant	006699

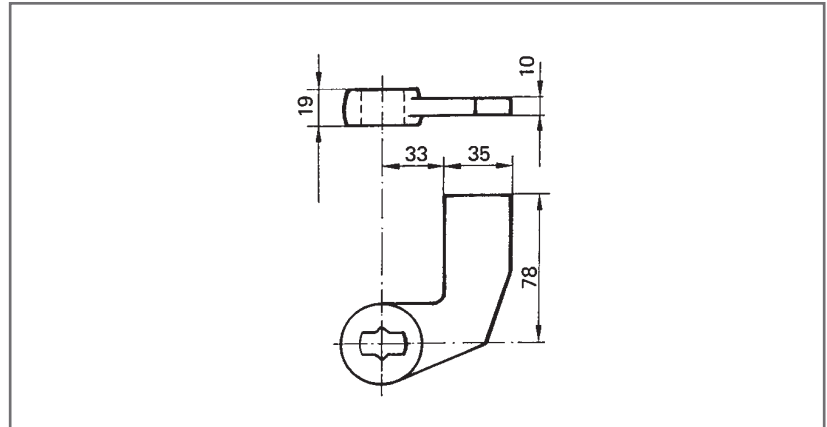


Fig. 6-1

Zapfenband Modell FK

siehe Fig. 6-2

Werkstoff: Stahl gesenkgeschmiedet
Bandzapfen 45 mm Länge.

Kombination	Seite	Id.Nr.
a	-	006724
b	DIN links	000895
b	DIN rechts	000896
c	-	000897

Bei Bandzapfenlänge 41 oder 49 mm in
Kombination a, b, c keine Id.Nr. verwenden.

Einbaumaße	Kombination		
	a	b	c
Maß =	S	S	S
Bandzapfen 41mm ohne Zwischenring	41	28	15
Bandzapfen 45 mm mit Zwischenring	45	32	19
Bandzapfen 49 mm mit 8 mm Zwischenring	49	36	23

Bei Nichtangabe von Kombination und
Bandzapfenlänge wird **Kombination a**
mit **45 mm Bandzapfen** geliefert.

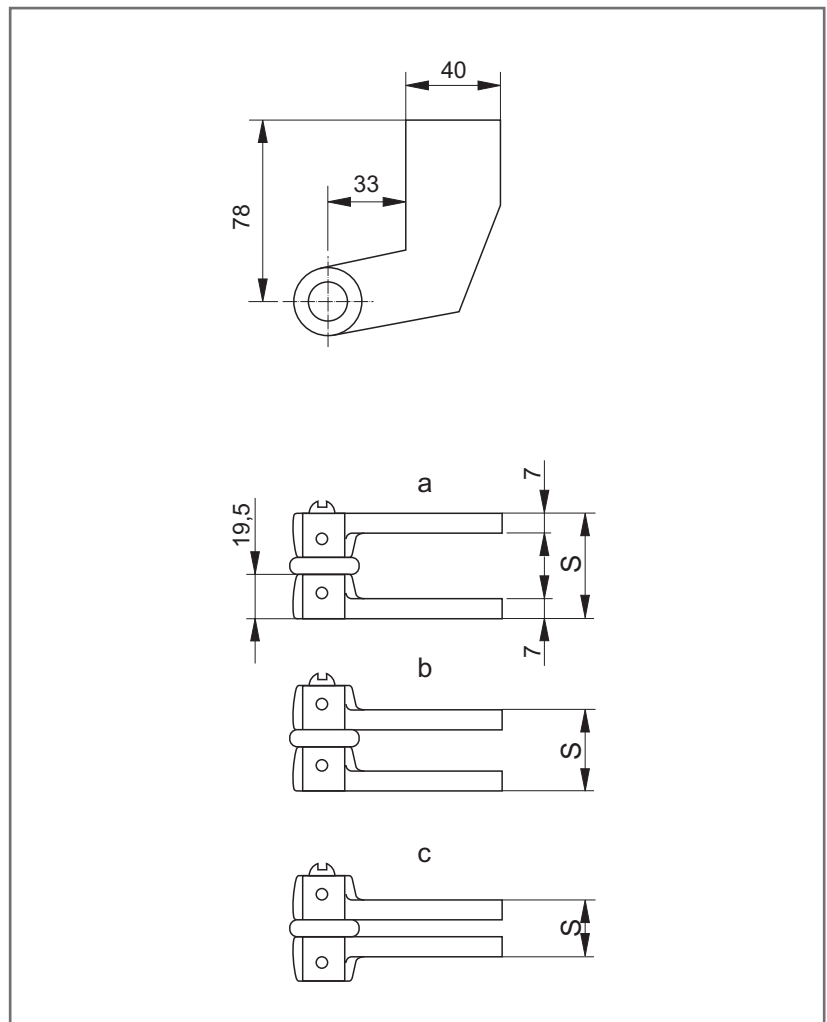


Fig. 6-2

Abdeckkappen

Glattgeschlagene Türen

Abdeckkappen für Türschienen

Modell DM, DB, EK, FK

siehe Fig. 7-1

Werkstoff	Id.Nr. DIN links	Id.Nr. DIN rechts
LM matt	006792	006796
LM eloxiert EV1	006794	006798
dunkelbronze	052178	052177

Abdeckkappen für Zapfenbänder

Modell DB, EK, FK

siehe Fig. 7-2

Werkstoff	Id.Nr.
LM matt	001089
LM eloxiert EV1	001090
dunkelbronze	001091

Überfälzte Türen

Abdeckkappen für Türschienen

Modell DM, DB, EK, FK ¹⁾

Werkstoff	Id.Nr. DIN links	Id.Nr. DIN rechts
LM matt	045184	045011
LM eloxiert EV1	045196	045155
dunkelbronze	045199	045183

Abdeckkappen für Zapfenbänder

Modell DB, EK, FK ¹⁾

Werkstoff	Id.Nr. DIN links	Id.Nr. DIN rechts
LM matt	037917	038284
LM eloxiert EV1	037918	038302
dunkelbronze	038272	038308

¹⁾ Die Abdeckkappen für die Türschiene und das Zapfenband sind zum Einbau an überfälzten Türen um 14 mm abgefräst.

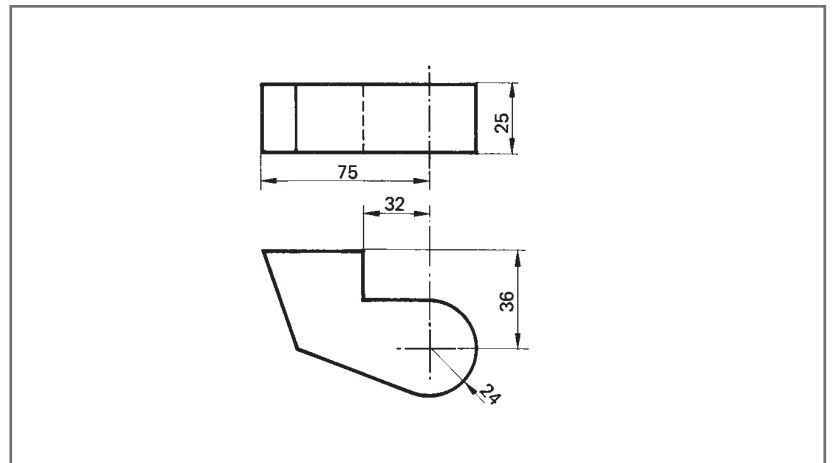


Fig. 7-1

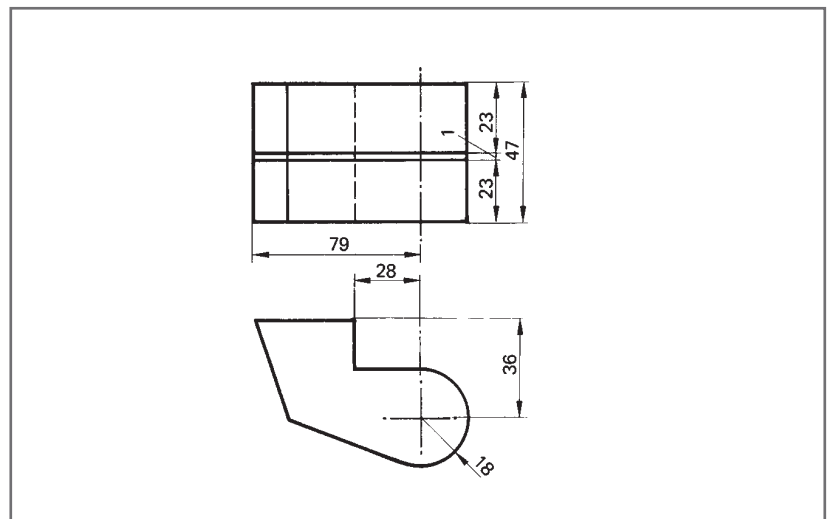


Fig. 7-2

Schwinghebel und Führungsschienen

Schwinghebel

siehe Fig. 8-1

Werkstoff: Stahl verzinkt
zum Einbau an Türen mit Bändern

Typ	Farbe	Id.Nr.
mit Flachkonus	silberfarbig	056107
	dunkelbronze	056108
mit Vierkant	silberfarbig	059599
	dunkelbronze	059600

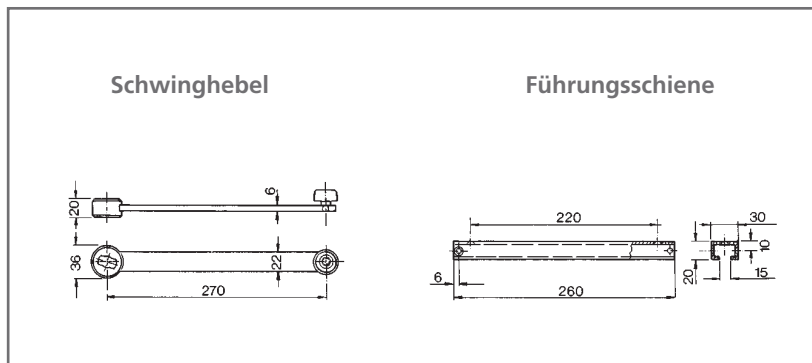


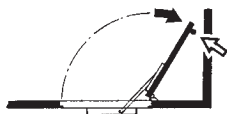
Fig. 8-1

Führungsschiene

siehe Fig. 8-1

Werkstoff	Farbe	Id.Nr.
Leichtmetall	silberfarbig	056109
	dunkelbronze	056110

Bei maximaler Türöffnung
Puffer setzen.
Einbauanordnung
siehe Fig. 8-2



Zeichnung	Einbau	Winkel
3	16 mm Überschlag überfälzte Tür	115°
	stumpfe Tür	135°
3A	überfälzte Tür	115°
	stumpfe Tür	135°
4A	10 mm Bandabstand überfälzte Tür	
	39 mm Blattstärke	135°
	70 mm Blattstärke	115°
	stumpfe Tür	
4	39 mm Blattstärke	129°
	70 mm Blattstärke	100°
	überfälzte Tür	
	39 mm Blattstärke	125°
	70 mm Blattstärke	102°
	stumpfe Tür	
39 mm Blattstärke	113°	
70 mm Blattstärke	92°	

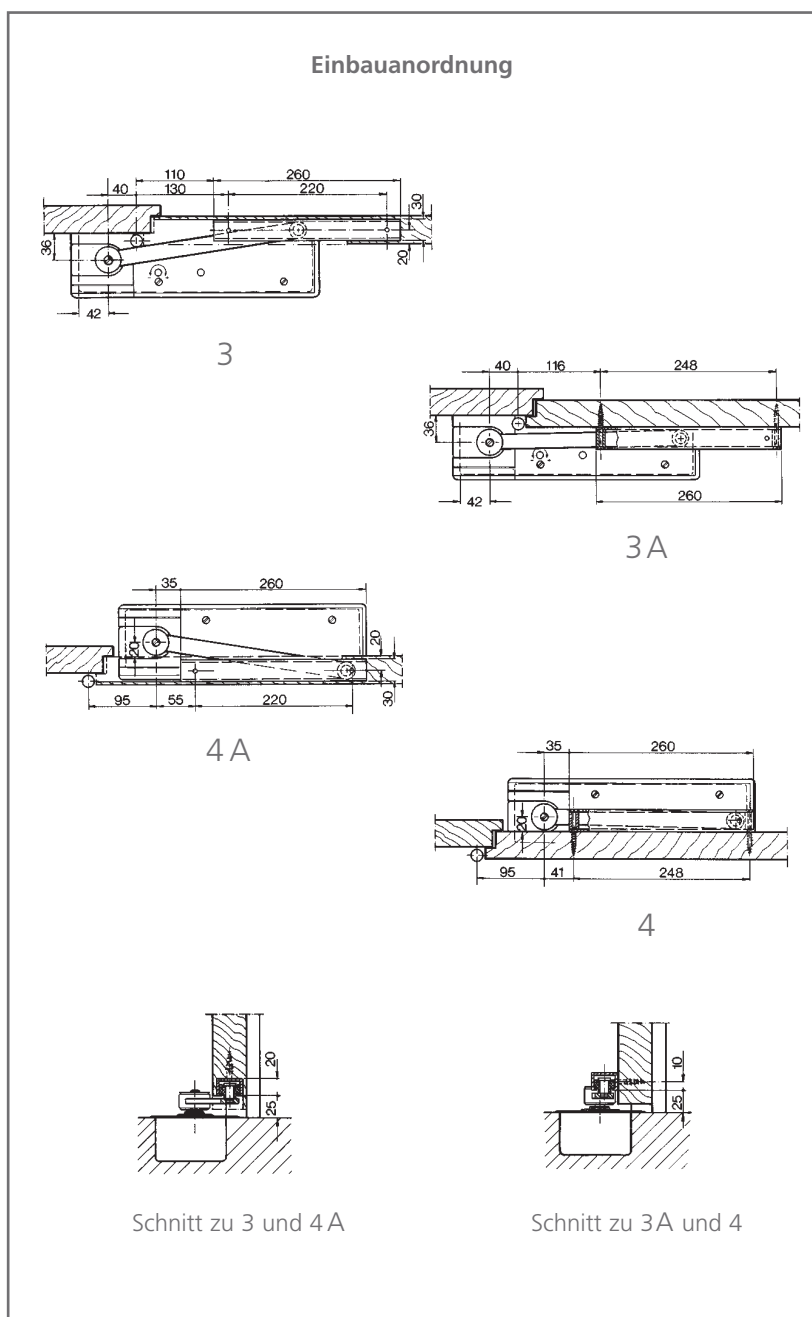


Fig. 8-2

Drehlager

Drehlager mit flachkonischer Achse

siehe Fig. 9-1

Drehlager GEZE TS 137 b, Id.Nr. 009788

70 x 70 mm mit Drucklager

Max. Türgewicht: 250 kg

Drehlager mit Vierkantachse

Drehlager GEZE TS 32 b, Id.Nr. 010556

75 x 70 mm mit Drucklager

Max. Türgewicht: 250 kg

Beide Drehlager sind auch mit
5 mm verlängerter Achse lieferbar.

Deckplatte

80 x 72 mm für Drehlager, Id.Nr. 012846

mit Vierkant-/flachkonischer Achse

Material: Stahl, rostfrei

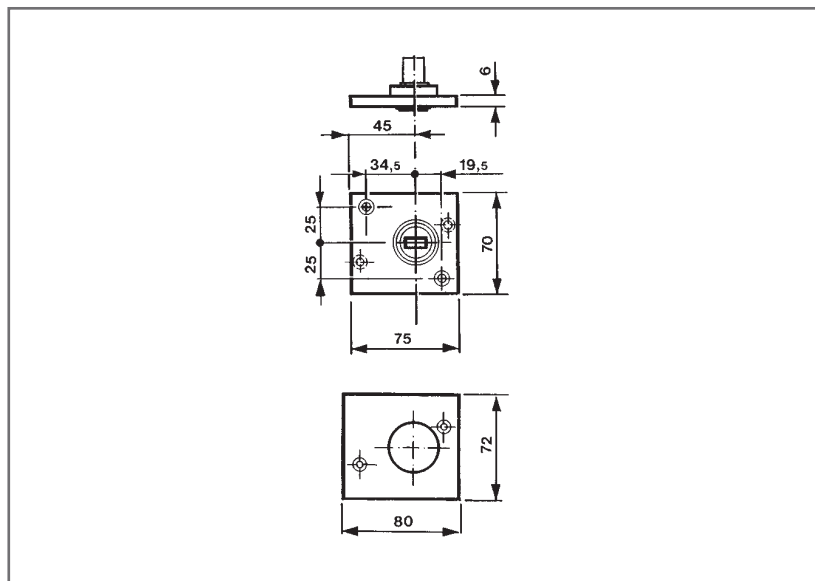


Fig. 9-1

Türschiene für Pendeltüren

Türschiene Modell CM

siehe Fig. 10-1

mit Flachkonus, für LM-Türen
Werkstoff: Stahl gesenkgeschmiedet, verzinkt
für fast jedes Alu-Profilssystem anpassbar
(auf Anfrage).

Id.Nr. 001067

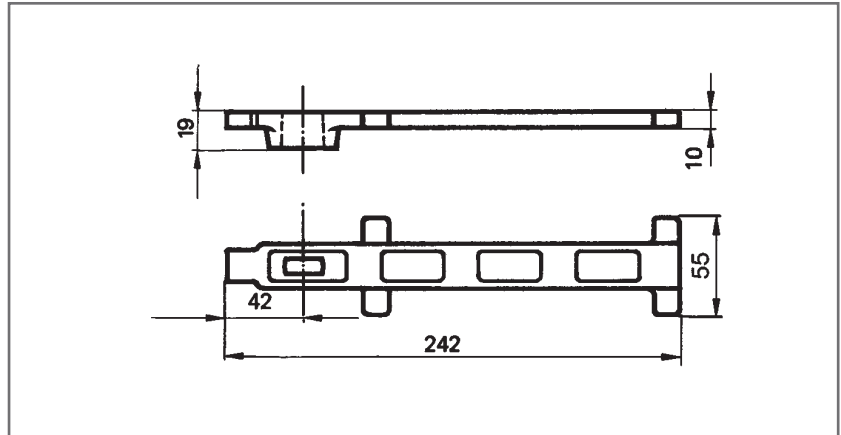


Fig. 10-1

Türschiene Modell C

siehe Fig. 10-2

mit Flachkonus, für Metall- und Holztüren
Werkstoff: Stahl gesenkgeschmiedet

Id.Nr. 007432

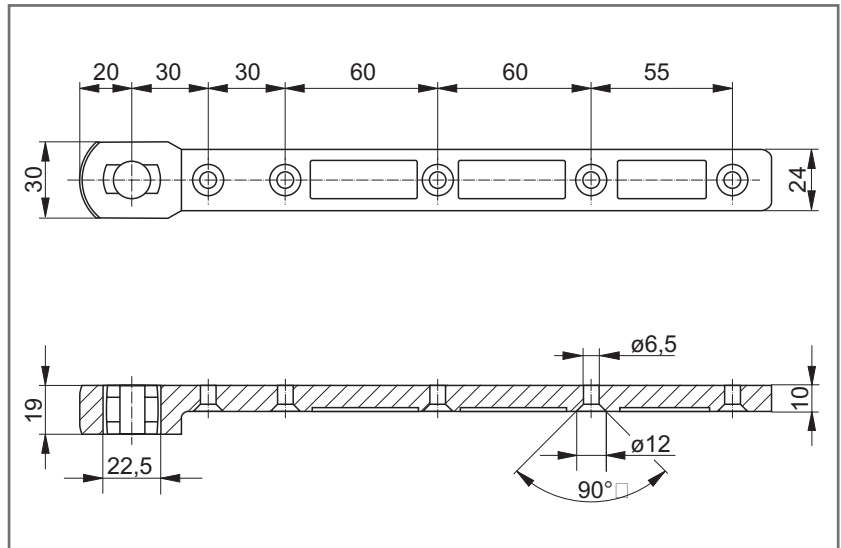


Fig. 10-2

Türschiene Modell S

siehe Fig. 10-3

mit Flachkonus,
zum Anschweißen an Stahltüren
Werkstoff: Stahl

Id.Nr. 007434

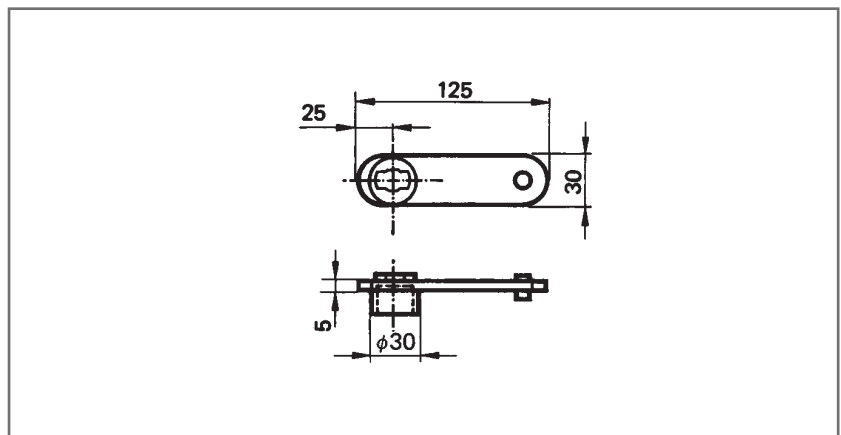


Fig. 10-3

Zapfenbänder für Pendeltüren

Verstellbares Zapfenband Modell B

siehe Fig. 11-1

passend zur Türschiene
Modell CM, C und S

Bezeichnung	Bandzapfen	Id.Nr.
Verstellbares	43 mm	006371
Zapfenband	55 mm	000108
Modell B	65 mm	000903

Verstellbares Zapfenband Modell C

siehe Fig. 11-2

passend zur Türschiene
Modell CM, C und S

Bezeichnung	Bandzapfen	Id.Nr.
Verstellbares	43 mm	006666
Zapfenband	55 mm	000905
Modell B	65 mm	000904

Deckblech für Zapfenbandoberteil Modell B und C

Ausführung	Id.Nr.
LM matt	006375
LM eloxiert EV1	006376
LM eloxiert dunkelbronze	000876

Stirnblech für Zapfenbandunterteil Modell B

Ausführung	Id.Nr.
LM matt	006667
LM eloxiert EV1	006669
LM eloxiert dunkelbronze	000878

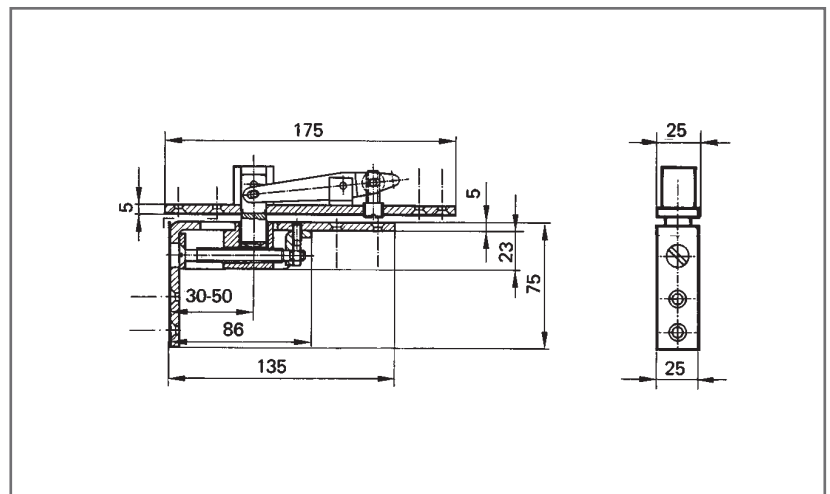


Fig. 11-1

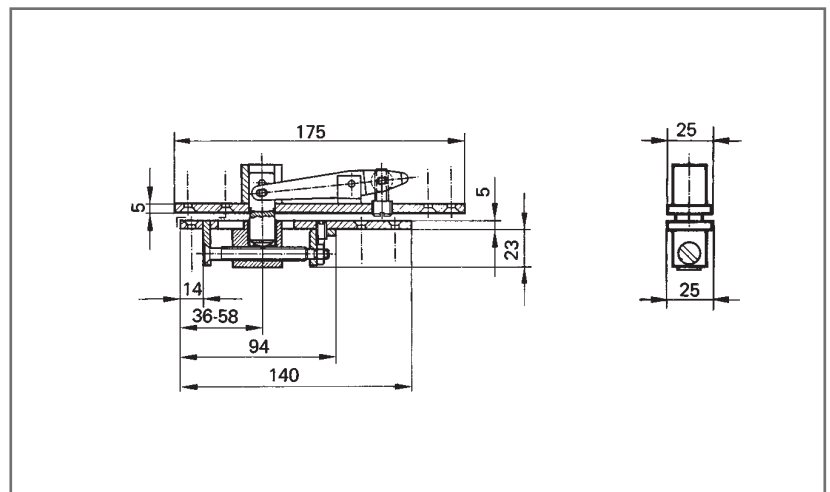


Fig. 11-2

GEZE RSZ 6 Rauchschalterzentrale

Rauchschalterzentrale GEZE RSZ 6

Zulassung Nr. Z-6.5-1755

mit Alarmschwellennachführung und Verschmutzungsanzeige

Abmessungen, siehe Fig. 12-1

Anschlussplan, siehe Fig. 12-2

Die Rauchschalterzentrale GEZE RSZ 6 mit integriertem Netzteil zur 24 V DC Stromversorgung, dient zur Früherkennung von Feuer und Rauch sowie zur Steuerung von Feststellanlagen für Feuer- und Rauchschutzabschlüsse.

Die RSZ 6 kann sowohl für Türschließer mit Feststellvorrichtungen als auch für Haftmagnete verwendet werden.

Der Anschluß von zusätzlichen Rauchschaltern ist möglich.

Spannungszuführung 230 V AC, UP (Unterputz)

Montage

Montagebereich RSZ 6 / RSZ 5, siehe Fig. 13-2

Die Rauchschalterzentrale darf nur über der Türöffnung an der senkrechten Wand montiert werden.

Elektrische Daten

- ▶ Rauchererkennung – optisches Streulichtprinzip
- ▶ Betriebsspannung 230 V AC, 50 Hz, 6.3 W
- ▶ Gesamtanschlusswert für Türschließer / Haftmagnet max. 200 mA
- ▶ Umgebungstemperatur 0° bis +50° C
- ▶ Kurzschlussfest
- ▶ Schutzart IP20

Rauchschalterzentrale GEZE RSZ 6

Ausführung	Id.Nr.
silberfarbig	099851
dunkelbronze	099857
weiß RAL 9016	099858
RAL-Farbe	099859

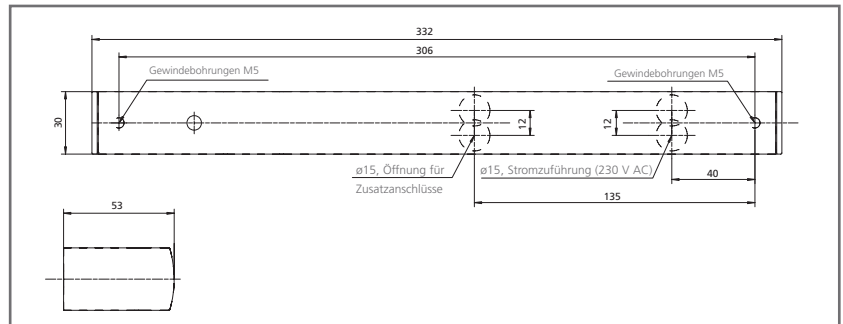
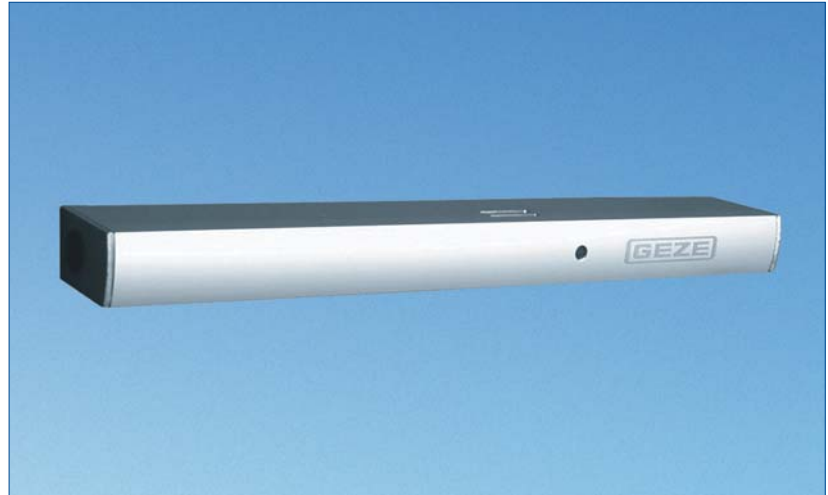


Fig. 12-1

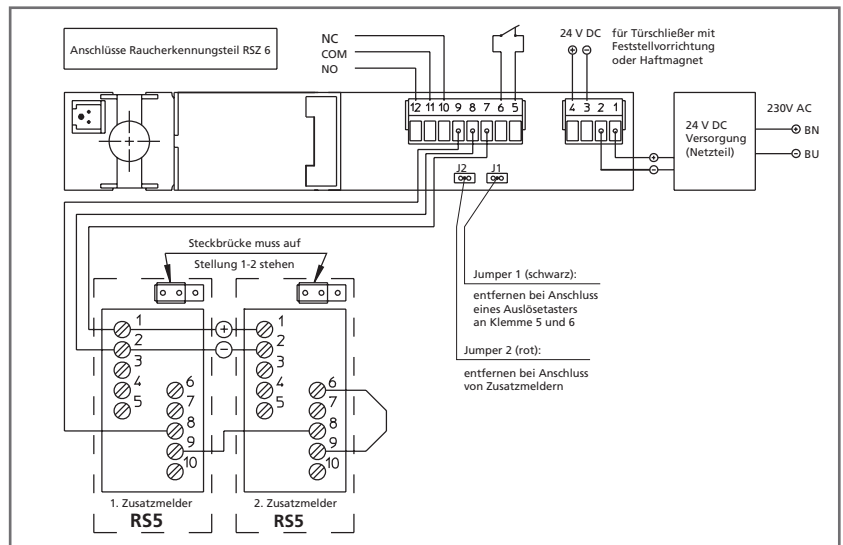


Fig. 12-2



GEZE RSZ 5 Rauchschalterzentrale

Rauchschalterzentrale GEZE RSZ 5 Zulassung Nr. Z-6.5-1508

Abmessungen, siehe Fig. 13-1

Die Rauchschalterzentrale GEZE RSZ 5 mit integriertem Netzteil 24 V, dient zur Früherkennung von Feuer und Rauch sowie zur Steuerung von Feststellanlagen für Feuer- und Rauchschutzabschlüsse.

Die RSZ 5 kann sowohl für Türschließer mit Feststellvorrichtungen als auch für Haftmagnete verwendet werden.

Der Anschluß von zusätzlichen Rauchschaltern ist möglich.

Spannungszuführung 230 V AC,
AP (Aufputz) oder UP (Unterputz)

Montage

Montagebereich RSZ 6 / RSZ 5, siehe Fig. 13-2
Die Rauchschalterzentrale darf nur über der Türöffnung an der senkrechten Wand montiert werden.

Elektrische Daten

- ▶ Rauchererkennung – optisches Streulichtprinzip
- ▶ Betriebsspannung 230 V AC, 80 mA, 50 Hz
- ▶ Gesamtanschlusswert max. 230 mA
- ▶ Umgebungstemperatur -5° bis +50° C
- ▶ Sicherung T 315 mA "L"
- ▶ Schutzart IP20

Rauchschalterzentrale GEZE RSZ 5

Ausführung	Id.Nr.
silberfarbig	028357
dunkelbronze	028960
weiß RAL 9016	028961
RAL-Farbe	028962

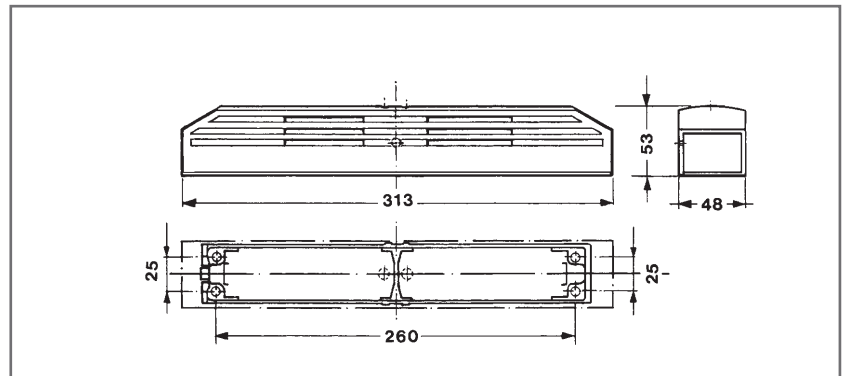


Fig. 13-1

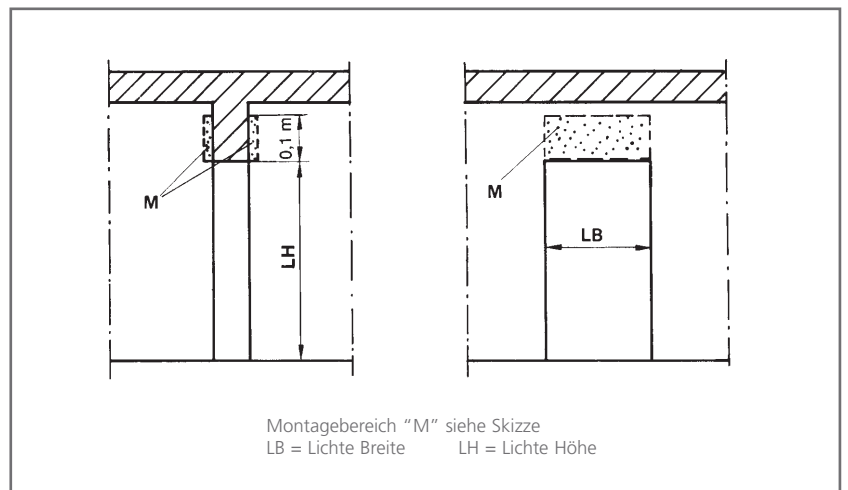


Fig. 13-2

Montagebereich "M" siehe Skizze
LB = Lichte Breite LH = Lichte Höhe



Rauchschalter GEZE RS 5 und Netzteil GEZE RS 5/N

Rauchschalter GEZE RS 5 Zulassung Nr. Z-6.5-1508

Abmessungen, siehe Fig. 14-1

Der GEZE RS 5 Rauchschalter dient zur Früherkennung von Feuer und Rauch. Bei Rauchererkennung (optisches Streulichtprinzip) unterbricht er die Stromversorgung der Türfeststellung. Er kann sowohl für Türschließer mit Feststellvorrichtung als auch für Haftmagnete verwendet werden.

Spannungszuführung 24 V DC, AP oder UP

Ausführung RS 5	Id.Nr.
silberfarbig	027052
dunkelbronze	028939
weiß RAL 9016	028940
RAL-Farbe	028941

Netzteil GEZE RS 5/N Zulassung Nr. Z-6.5-1508

Das Netzteil RS 5/N dient zur Stromversorgung der Rauchschalter RS 5 und von Türschließern mit Feststellvorrichtung oder Haftmagneten.

Elektrische Daten

- ▶ Netzzuleitung 2 x 1,5 mm²
230 V AC, 80 mA, 50 Hz
- ▶ Ausgangsspannung 24 V DC
- ▶ Ausgangsstrom max. 250 mA
- ▶ Umgebungstemperatur -5° bis +50° C

Ausführung RS 5/N	Id.Nr.
silberfarbig	027053
dunkelbronze	028950
weiß RAL 9016	028951
RAL-Farbe	028952

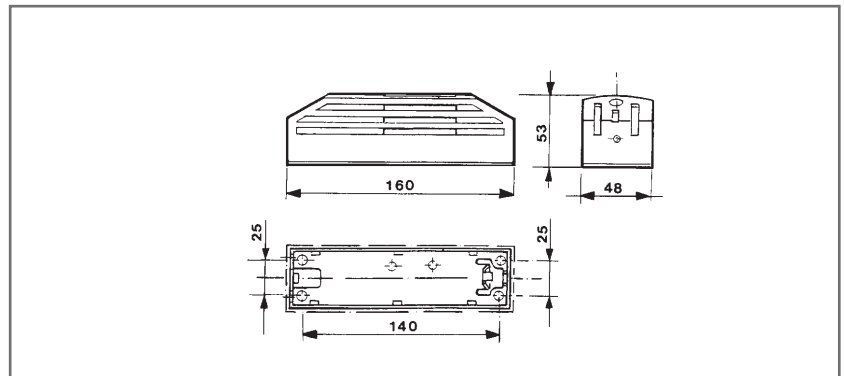


Fig. 14-1

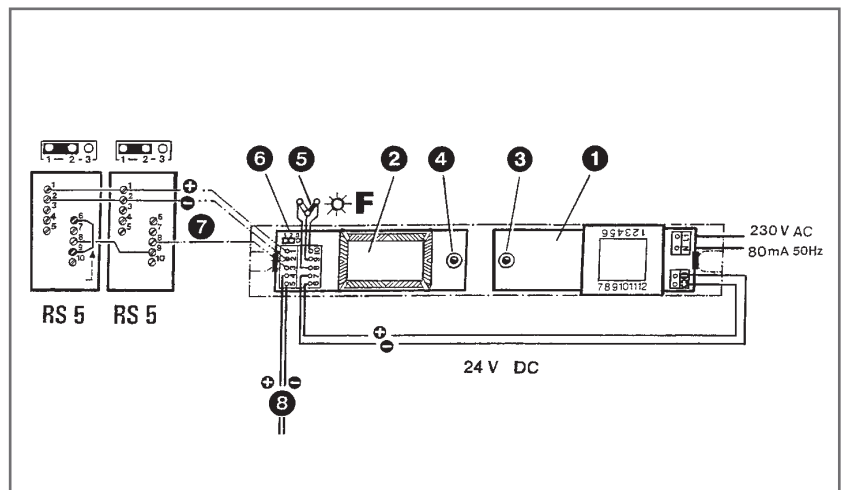


Fig. 14-2

Legende Fig. 14-2

- ① Stromversorgungsteil (Rauchschalernetzteil RS 5/N)
- ② Rauchererkennungsteil
- ③ Betriebsanzeige LED grün
- ④ Alarmanzeige LED rot
- ⑤ Potentialfreier Kontakt zur externen Raucherkennungsanzeige
- ⑥ Steckbrücke
- ⑦ Anschluß zusätzlicher Rauchschalter (max. 2 Stück) GEZE RS 5
- ⑧ Anschluß für Türschließer mit Feststellvorrichtung und Haftmagnete



GEZE Rauchschutzschalter und Rauchmelder

GEZE Rauchschutzschalter

Der Rauchschutzschalter – für Türschließer mit Feststellvorrichtung und für Haftmagnete – ist Bestandteil des Systems "Feststellanlagen für Feuerschutzabschlüsse". Im Fall eines Brandes steuert der Rauchschutzschalter die Türschließer mit elektrisch steuerbarer Feststellung respektive die Haftmagnete durch Unterbrechung der Stromzufuhr. Die Feuer- bzw. Rauchschutztür wird vom Türschließer geschlossen und damit ein Ausbreiten des Feuers auf den nächsten Brandabschnitt verhindert.

- ▶ Anschlußspannung 230 V/50 Hz
- ▶ Anzahl der optischen Rauchmelder max. 20 Stk.
- ▶ Ausgang für Haftmagnete oder Türschließer mit Feststellvorrichtung
 - 24 V DC/0,25 A, siehe Fig. 15-1
 - 24 V DC/0,8 A, siehe Fig. 15-2
- ▶ Umgebungstemperatur 0° bis +40° C
- ▶ Schutzart IP 41 (nur für trockene Räume)

Der Rauchschutzschalter kann nur mit GEZE Rauchmelder kombiniert werden.

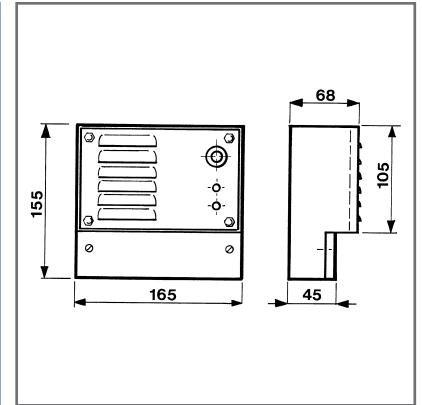


Fig. 15-1

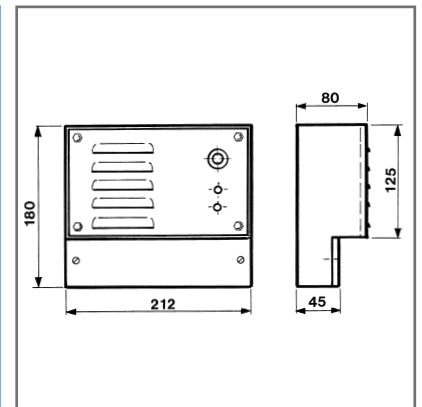


Fig. 15-2

GEZE Rauchmelder

Der Rauchmelder dient der Früherkennung von Feuer und Rauch. Er registriert einen Brand im frühesten Entstehungsstadium.

Der optische Rauchmelder arbeitet nach dem Streulichtprinzip. Das Innere des Melders ist als Labyrinth ausgebildet, in das ein Meßlichtstrahl impulsförmig ausgesendet wird. Bei Eindringen von Brandrauch wird durch die Reflexion dieses Meßlichtstrahls von einem lichtempfindlichen Fotoelement ein Alarmsignal an den Rauchschutzschalter gesendet.

- ▶ Betriebsspannung 20 V DC ± 1 V
- ▶ Ruhestrom 70 mA
- ▶ Betriebstemperaturbereich 0° bis +50° C
- ▶ Lagerungstemperaturbereich -25° bis +70° C
- ▶ Gewicht ca. 200 g
- ▶ Schutzart IP 42 (nur für trockene Räume)

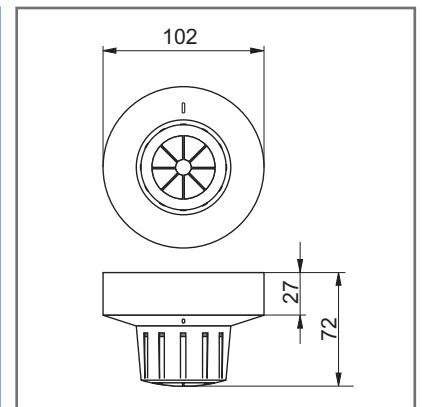


Fig. 15-3

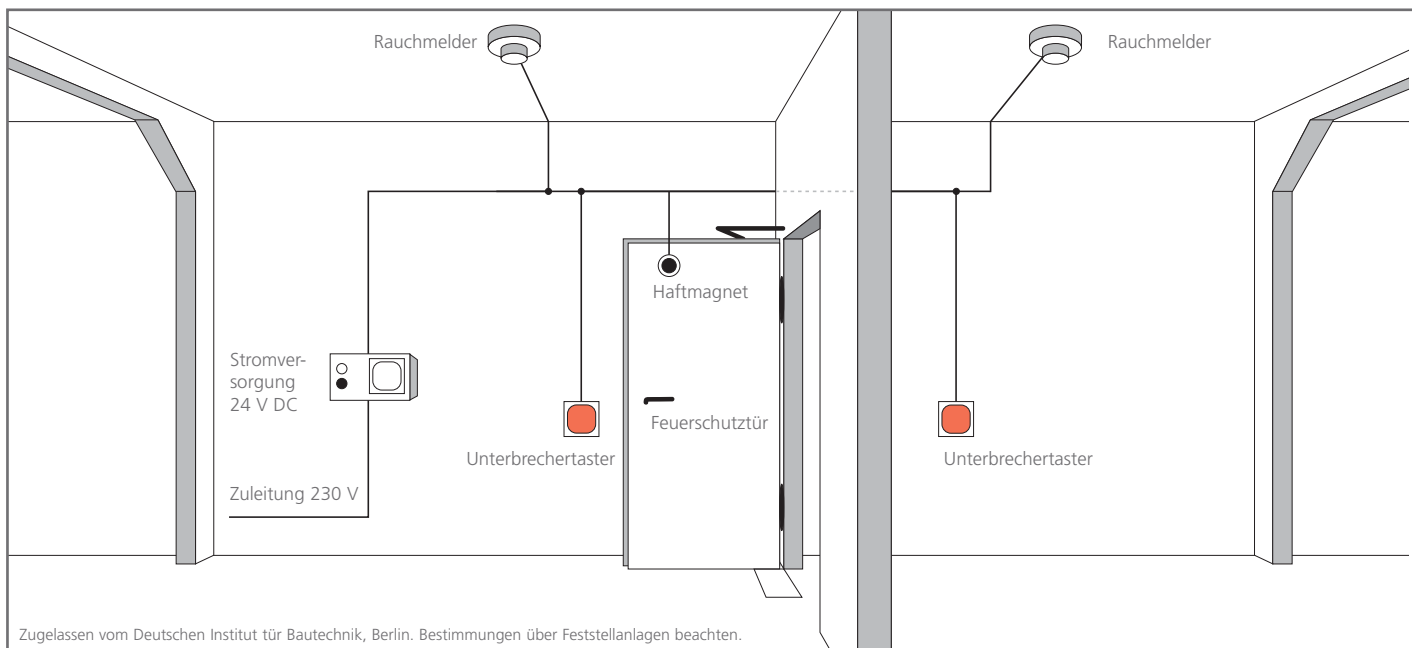
Bezeichnung	Id.Nr.
Rauchschutzschalter 24 V DC/0,25 A	013356
Rauchschutzschalter 24 V DC/0,8 A	013357
Rauchmelder	102146

GEZE Unterbrechertaster

GEZE Unterbrechertaster

Der Unterbrechertaster wird zur manuellen Auslösung der Haftmagnete oder der elektrisch steuerbaren Türschließer verwendet.

Ausführung	Maße (H x B x T)	Id.Nr.
Aufputz	61 x 61 x 22 mm	048393
Unterputz	81 x 81 x 13 mm	048294



GEZE Türhaftmagnete und Haftgegenplatten

GEZE Haftmagnete

Elektrische Türhaftmagnete werden als Feststellvorrichtungen zum Offenhalten von Feuerschutztüren verwendet. Sie müssen mit einem Rauchmeldesystem gekoppelt sein, das im Brandfall den Haltestrom abschaltet. Dadurch löst sich die Tür und wird durch den Türschließer geschlossen. Die Steuerung erfolgt über die Rauchschaltzentrale GEZE RSZ 6, GEZE RSZ 5 oder über die GEZE Rauchschuttschalter.

Unabhängig hiervon läßt sich die Tür durch Unterbrechertaster, die ebenfalls den Haltestrom abschalten, aus der Feststellung lösen.



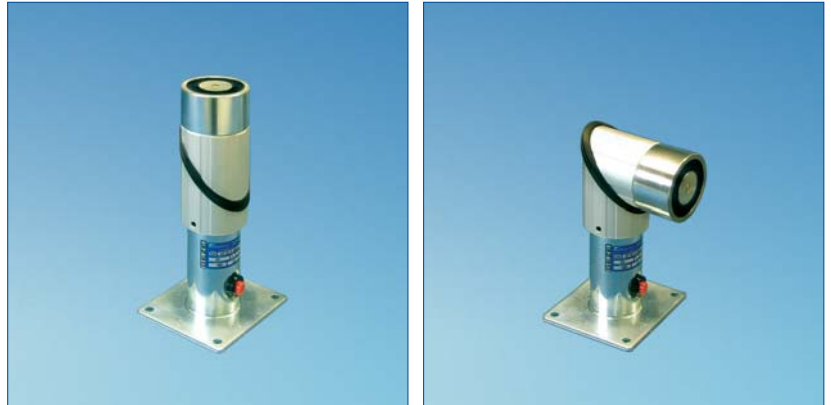


GEZE Türhaftmagnete und Haftgegenplatten

Produktmerkmale für alle GEZE Haftmagnete

- ▶ Betriebsspannung 24 V DC $\pm 10\%$
- ▶ Stromaufnahme ca. 60 mA
- ▶ Leistungsaufnahme ca. 1,5 Watt
- ▶ Haltekraft ca. 490 N

GEZE Türhaftmagnete sind in den Bauaufsichtlichen Zulassungen RSZ 5, RSZ 6 und Rauchschutzschalter unter der Bezeichnung GT 50 R als Feststellvorrichtung gelistet.



Ganzmetall-Haftmagnet

mit Unterbrecherdrucktaste

Magnet und Distanzrohr verzinkt für Boden- und Wandmontage mit schwenkbarem Magnetkopf

siehe Fig. 17-1 und Fig. 17-2

Ausführung in Grundlänge 185 mm, Id.Nr. 115952

Ausführung in Grundlänge 335 mm, Id.Nr. 115953

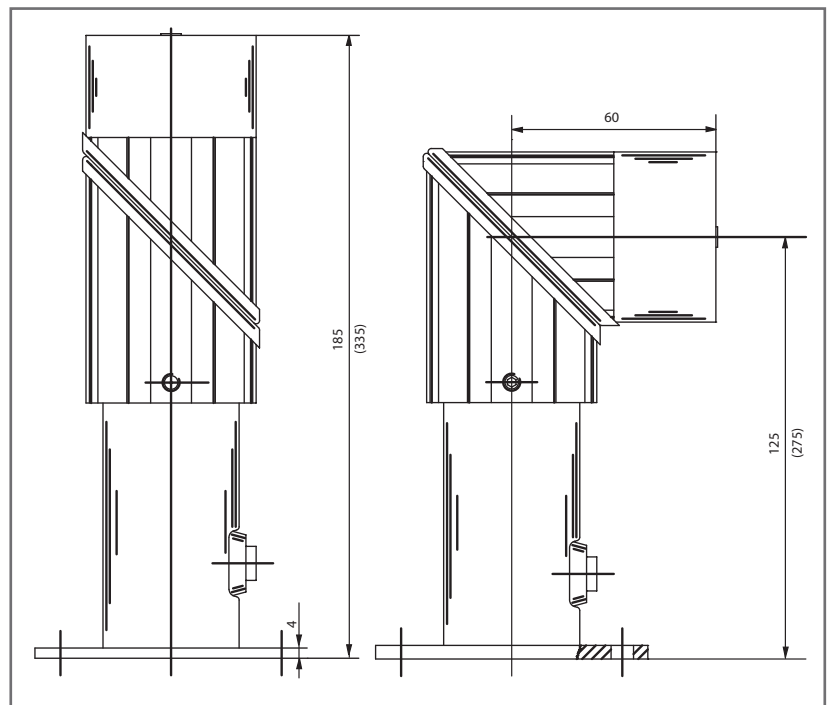


Fig. 17-1

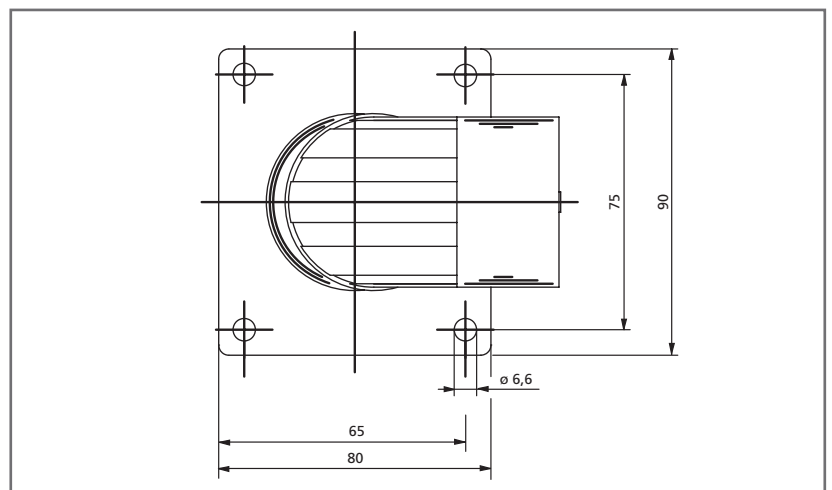
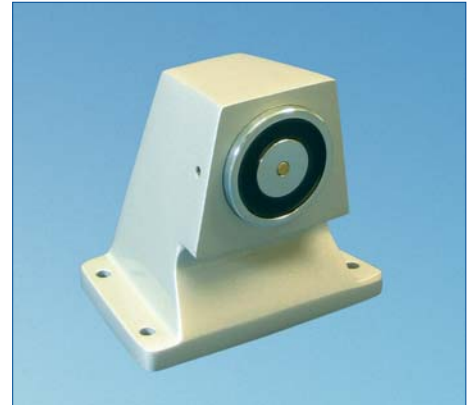
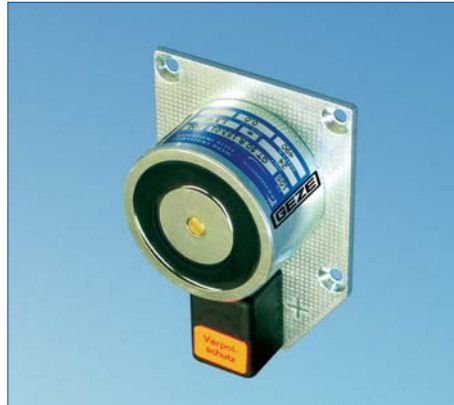


Fig. 17-2



GEZE Türhaftmagnete und Haftgegenplatten



GEZE Türhaftmagnete

Haftmagnet Grundmodell

Id.Nr. 115830

Magnetspule verzinkt (ohne Grundplatte)

für Wandmontage oder Einbau in beliebige Konstruktion, siehe Fig. 18-1

Haftmagnet Wandmontage

Id.Nr. 115829

mit Grundplatte, siehe Fig. 18-2

Haftmagnet Bodenmontage

Id.Nr. 115951

im Alugehäuse,
mit Unterbrecherdrucktaste, siehe Fig. 18-3

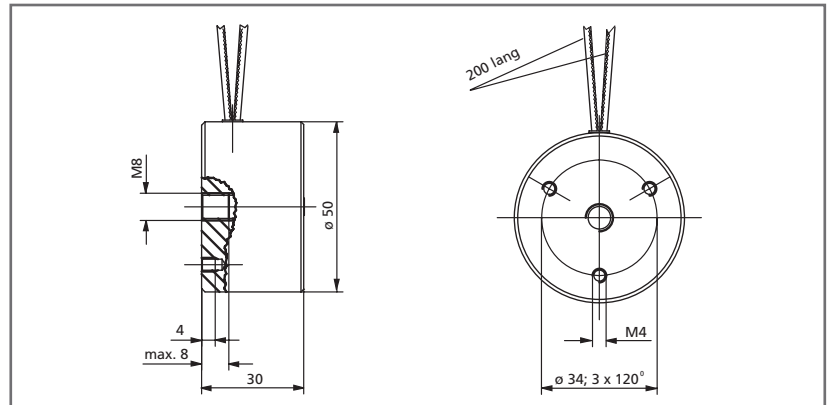


Fig. 18-1

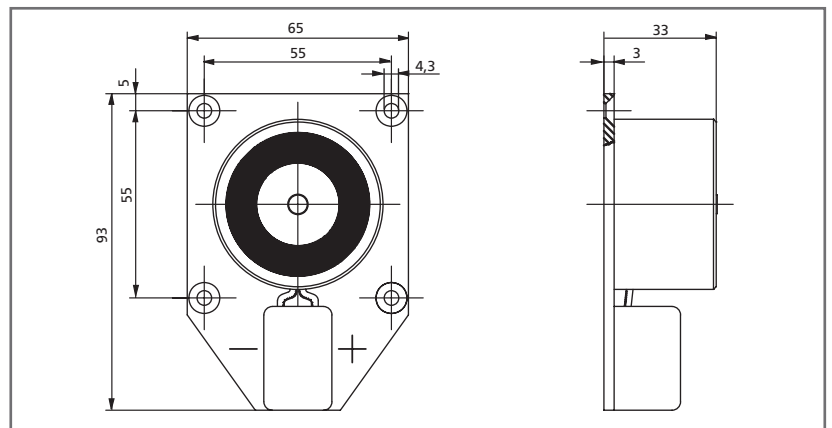


Fig. 18-2

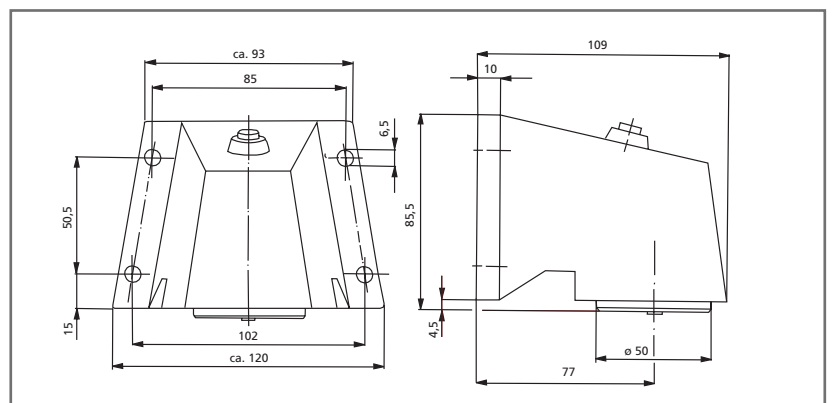
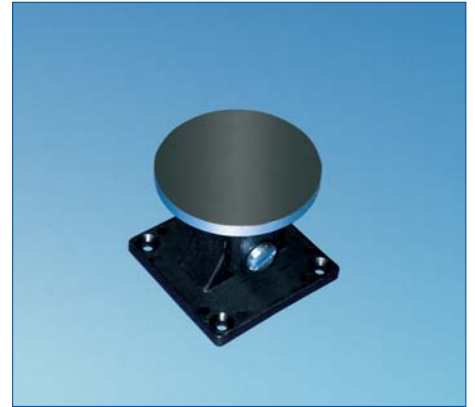
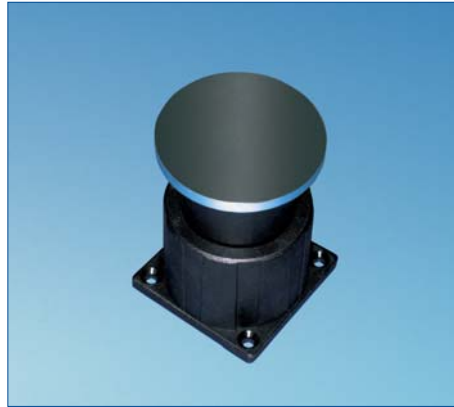
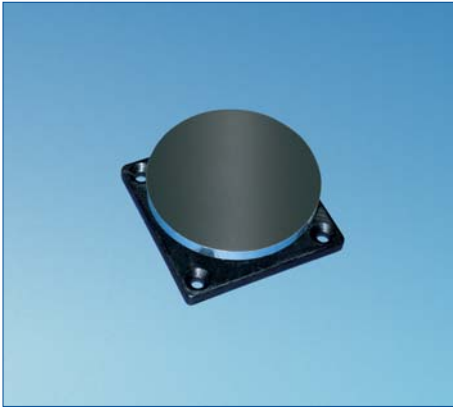


Fig. 18-3



GEZE Türhaftmagnete und Haftgegenplatten



GEZE Haftgegenplatten

Die Haftgegenplatte bildet das Gegenstück zum Türhaftmagnet. Sie wird auf dem Türblatt montiert und verbindet Tür und Haftmagnet elektromagnetisch.

Haftgegenplatte Standard

auf Montageplatte mit Federung zur Planlage mit Haftmagnet, siehe Fig. 19-1

Id.Nr. 115954

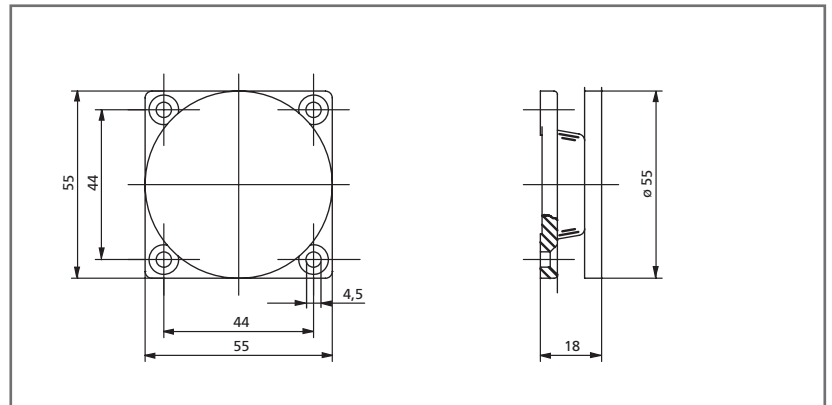


Fig. 19-1

Haftgegenplatte mit Federpuffer

auf Montagegehäuse mit Dämpfungsfeder für weichen federnden Anschlag für schwere Türen, siehe Fig. 19-2

Id.Nr. 115955

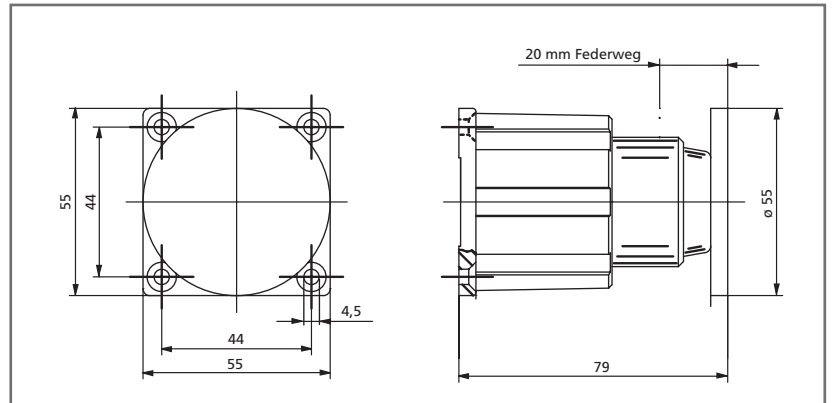


Fig. 19-2

Haftgegenplatte mit Gelenk

auf Montageplatte mit zusätzlicher Justierung für extreme Winkelstellungen zwischen Tür und Haftmagnet, siehe Fig. 19-3

Id.Nr. 115956

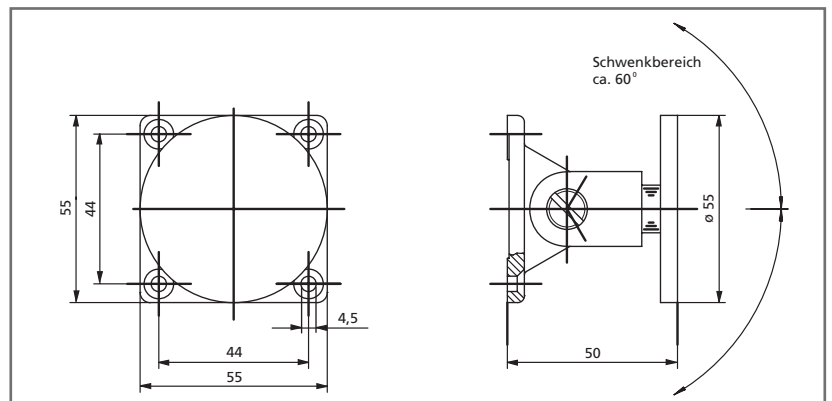


Fig. 19-3

**Частное торгово-производственное унитарное предприятие
«Новые электросистемы»**

220024 г. Минск, пер. Корженевского, д. 2а, офис 14

8 (017) 228-00-00

8 (017) 207-54-44

8 (017) 212-77-19

E-mail: info@electrosystem.by

Саўт: www.electrosystem.by