



Доводчик

DORMA TS 68

Наилучшее и экономичное решение для стандартной двери

Доводчик TS 68 - это экономичная разработка фирмы DORMA. Он может применяться на любых типах дверей. Монтируется без монтажной пластины быстро и просто.

Настройка усилия закрывания на размеры двери производится с помощью рычага и изменения монтажных размеров.



Преимущества

Для продавцов

- Недорогое решение для стандартной двери
- Одна модель для всех видов монтажа

Для монтажников

- Подходит для левых и правых дверей
- Простой и быстрый монтаж
- Оптимальное закрепление на любых дверных конструкциях без монтажной пластины

Для проектировщиков

- Малые габариты
- Экономичен и надежен

Для пользователя

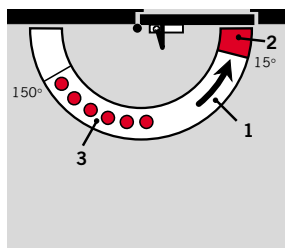
- Стабильный и практически независимый от температуры процесс закрывания
- Оптимальное выставление скорости и надежность закрывания благодаря двум регулировочным клапанам

Технические характеристики

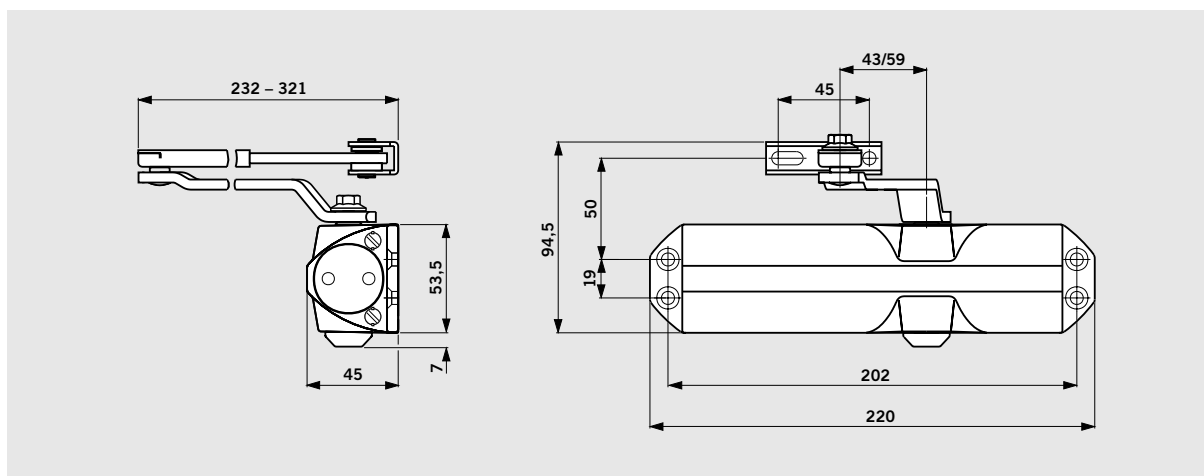
TS 68

Регулировка усилия закрывания (посредством рычага и монтажных размеров)	Величина	EN 2/3/4
Обычные двери	≤ 1100 мм	●
Наружные двери, открывающиеся наружу		–
Противопожарные двери		–
Одинаковое исполнение для левых и правых дверей		●
Система рычагов	«Ножницы»	●
	Скользющий стержень	–
Скорость закрывания регулируется посредством 2-х клапанов независимо друг от друга (180°-15°, 15°-0°)		●
Амортизация открывания		–
Замедление закрывания		–
Фиксация		○
Масса в кг		1,4
Размеры в мм	Длина	220
	Глубина	45
	Высота	53,5
● да – нет ○ опция		

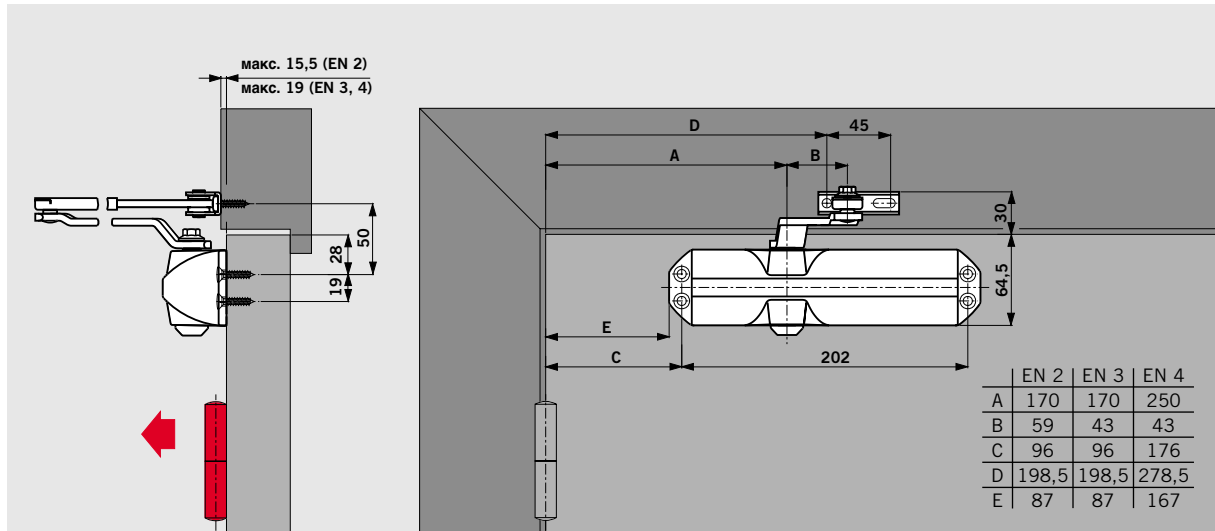
Серийное исполнение с оптимальными функциями



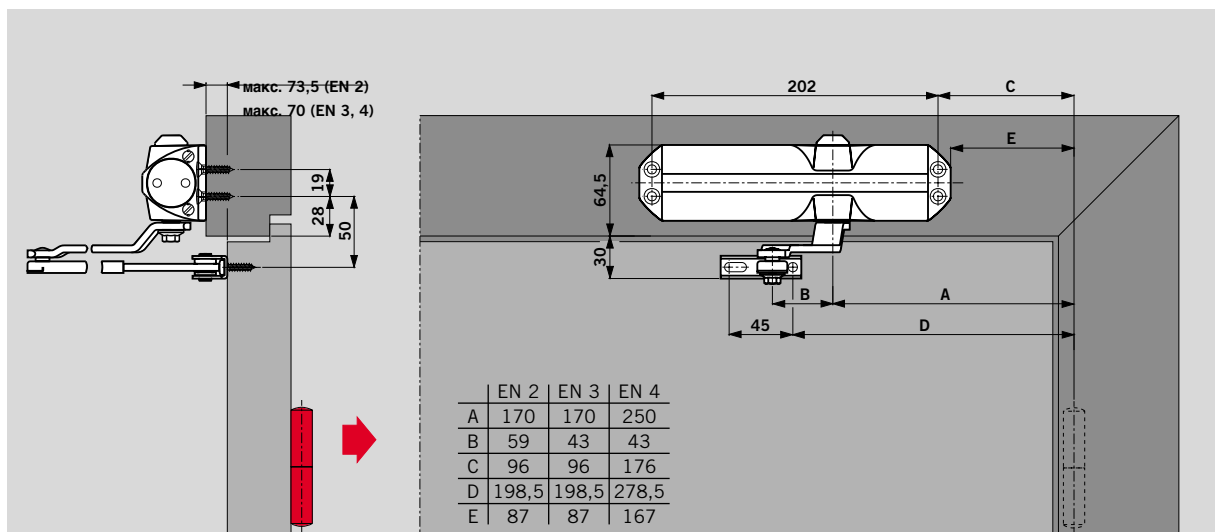
- 1 Бесступенчато регулируемая скорость в диапазоне 180° – 15°.
- 2 Бесступенчато регулируемая скорость в диапазоне 15° – 0°.
- 3 Область фиксации для исполнения с фиксатором (опция).



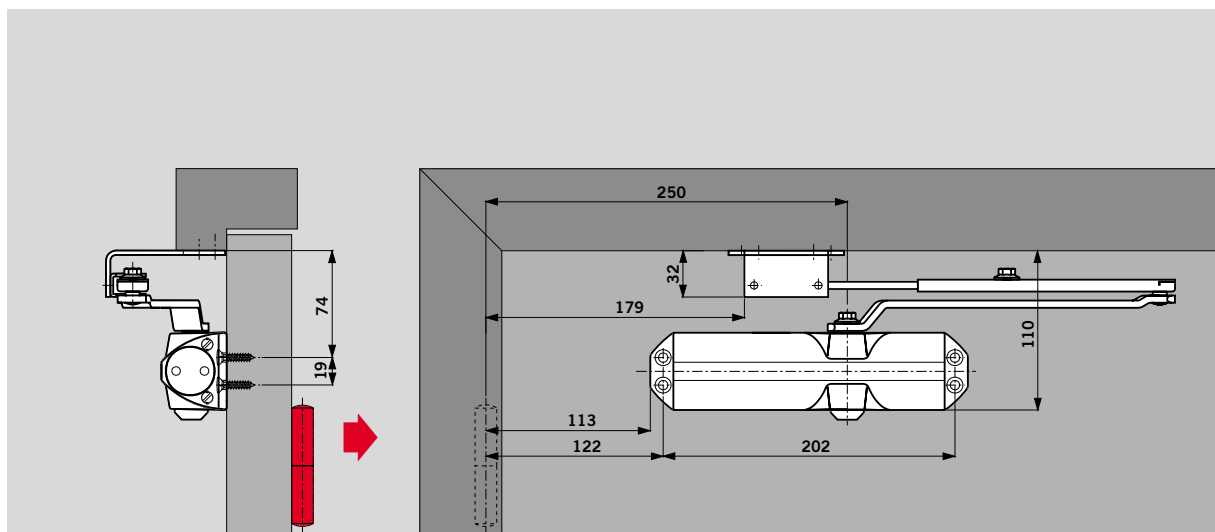
Монтаж на дверном полотне со стороны петель



Монтаж на дверной коробке со стороны, противоположной петлям



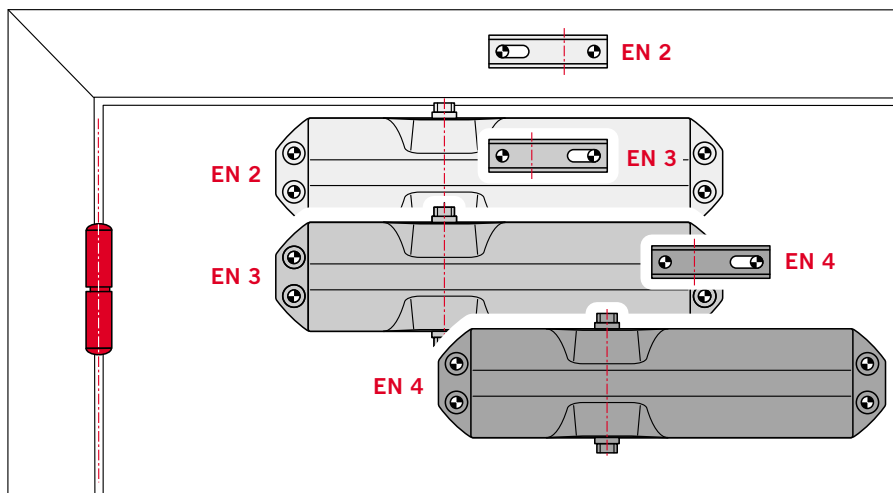
Параллельный монтаж с помощью монтажного уголка на сторону, противоположную петлям



Регулировка усилия закрывания

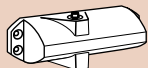
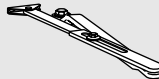
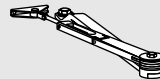

Ширина двери	Регулировка на величину усилия
≤ 850	EN 2
≤ 950	EN 3
≤ 1100	EN 4

Регулировка усилия доводчика на имеющуюся ширину двери осуществляется у TS 68 простым смещением корпуса и/или поворотом рычага.



Объем поставки и принадлежности

Цвет	xx
серебристый	01
цвет латуни	02
темно-коричневый	03
белый	11

Доводчик TS 68 	Обычный рычаг 	Рычаг с фиксацией 	Монтажный уголок  280066xx
Усилие EN 2/3/4 <input type="checkbox"/> <input type="checkbox"/> <input type="checkbox"/>	<input type="checkbox"/> 664001xx	<input type="checkbox"/> 664002xx	#

Номер заказа: = доводчик в комплекте с рычагом
= принадлежность

Спецификация

Доводчик с зубчатым приводом с регулируемым усилием закрывания (величина EN 2, 3 и 4; регулируемой скоростью закрывания в двух друг от друга независимых диапазонах. Подходит для левых и правых дверей.

Исполнение

- с обычным рычагом
- с рычагом с фиксацией

Цвет

- серебристый
- темно-коричневый
- цвет латуни
- белый (как RAL 9016)

Наименование изделия
DORMA TS 68

Возможны изменения

Частное торгово–производственное унитарное предприятие
«Новые электросистемы»

220024 г. Минск, пер. Корженевского, д. 2а, офис 14

(017) 228–00–00

(017) 207–54–44

(017) 212–77–19

E-mail: info@electrosystem.by

Сайт: www.electrosystem.by