

**High-tech
for a new
generation.**

**Хай тек
НОВОГО
ПОКОЛЕНИЯ**



High-tech for the
global market.

Хай тек для
глобального
рынка

DORMA
TS 90 Impulse.





DORMA TS 90 Impulse.

Proven DORMA cam technology now also available in a compact unit.

DORMA's proven technology with its heart-shaped cam has now been combined with a new, compact design to provide a superior product.

With a length of 246 mm, a height of 56 mm and an overall depth of 46 mm, this closer offers a new dimension in quality and compactness. Maximum ease of opening is ensured thanks to the proven DORMA cam-action technology. And the DORMA TS 90 is easy to install. With no mounting backplate required and

four fixing options in a single model, it can be readily adapted to virtually any situation. The closing speed can be individually adjusted via two control valves for the ranges 160° – 15° and 15° – 0°. Moreover, the closing cycle offers extensive temperature immunity for constant operating smoothness. An optional hold-open unit and cushioned limit stay further enhance the unit's application flexibility.

Надежная кулачковая технология марки DORMA применяется теперь и в сегменте базового исполнения.

Отработанная технология "кулачкового вала" DORMA

сочетается теперь с новым компактным дизайном и образует, таким образом, великолепное изделие для стандартного применения.

Благодаря своим размерам, составляющим 246 мм в длину, 56 мм в высоту и 46 мм в глубину, этот дверной закрыватель устанавливает новые масштабы качества и компактности. Максимально легкое открывание двери, посильное даже для ребенка, обеспечивается испытанной технологией "кулачкового вала" DORMA. Дверной закрыватель DORMA TS 90 Impulse также легко установить. Благодаря простоте монтажа (без монтажной плиты) и четырем

возможностям установки, модель может быть использована практически во всех случаях применения. Два регулирующих клапана позволяют индивидуально настраивать скорость закрывания – в диапазонах 160°-15° и 15°-0°. При этом процесс закрывания отличается высоким уровнем постоянства. Опциональные устройства фиксации двери в открытом положении и ограничения угла открывания двери повышают гибкость применения.



DORMA TS 90 Impulse

The closer is non-handed and available in silver and white (similar to RAL 9016).

The DORMA TS 90 Impulse is manufactured to ISO 9001, complies with EN 1154 and carries the CE mark.

DORMA TS 90 Impulse

Закрывающее устройство пригодно для монтажа как по DIN-R, так и по DIN-L и поставляется в исполнении серебристого и белого цвета (подобно RAL 9016). Устройство DORMA TS 90 Impulse изготавливается в соответствии с требованиями нормы DIN ISO 9001, проверено по EN 1154 и маркировано CE.



Easy to open ...
Удобство открывания ...



... easy passage...
... комфортность прохода ...

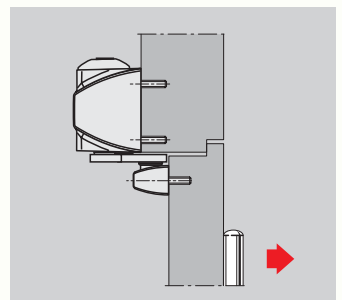
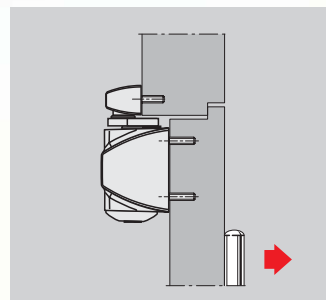
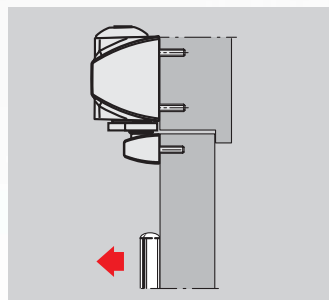
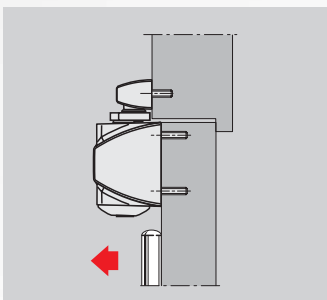


... it's child's play!
... под силу любому ребенку!



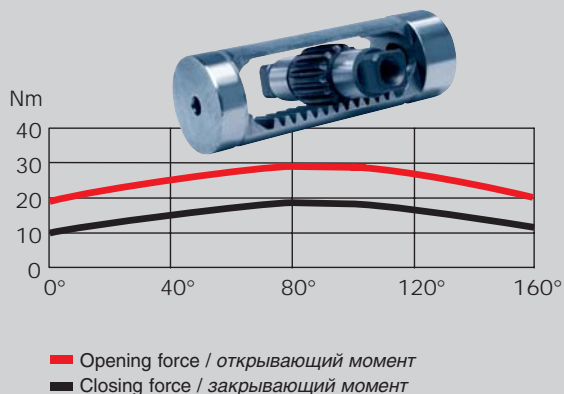
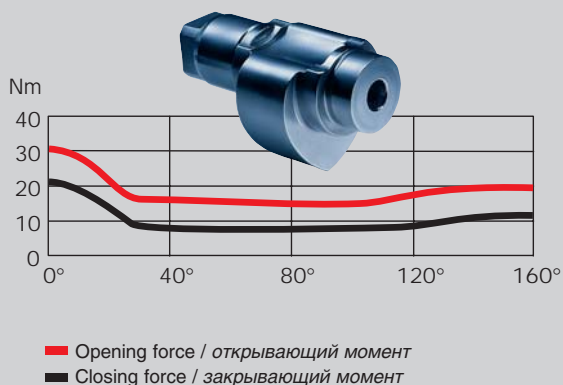
Data and features / Данные и характеристики		TS 90 Impulse
Closing force / Усилие закрывания	Size / величина	EN 3
Standard doors ¹⁾ / Стандартные двери ¹⁾	≤950 mm	●
External doors, outward opening / Наружные двери, открывающиеся наружу		–
Fire and smoke check doors ²⁾ / Противопожарные и дымозащитные двери ²⁾		●
Non-handed / Одинаковое исполнение по DIN-L и DIN-R		●
Arm assembly / Рычажная система	Slide channel / скользящая шина	●
Two independent valves for closing speed adjustment Скорость закрывания регулируется двумя клапанами с независимой регулировкой	160° – 15° 15° – 0°	●
Cushioned limit stay (mechanical) / Ограничение степени открывания, механическое		○
Delayed action / Закрывание с задержкой		–
Mechanical hold-open unit / Механическое устройство Фиксации двери в открытом положении		○
Dimensions in mm / Размеры в мм	Length / длина Overall depth / монтажная глубина Height / высота	246 46 56
Door closer compliant with EN1154 / Закрывающий элемент испытан по EN1154		●
CE mark for construction products / Маркировка CE для строительных изделий		●
● yes да / – no нет / ○ option опция		
¹⁾ In the case of particularly heavy doors and doors that have to close against wind pressure, we recommend a DORMA closer with a higher spring size. / Для особо тяжелых дверей и для дверей, которые должны закрываться против напора ветра, мы рекомендуем использовать закрывающее устройство марки DORMA с усилием закрывания на одну ступень выше.		
²⁾ Not applicable to Germany / не распространяется на фрг		

The four fixing arrangements at a glance
Четыре возможности монтажа



Comparison of force profiles.

Сравнение характеристик изменения момента



Effortless opening made easy. Equipped with the heart-shaped cam, the DORMA TS 90 Impulse closer ensures that the resistance encountered decreases almost instantly with the door opening action, allowing easy passage. Yet secure closing of the door is also guaranteed.

In the case of a standard "projecting arm" closer in combination with a slide channel, much more effort is required to open the door.

Легкость открывания гарантирована. Благодаря кулачковому валу, дверной закрыватель DORMA TS 90 Impulse обеспечивает при открывании немедленное ослабление преодолеваемого противодействующего усилия, что дает возможность спокойно войти. Одновременно, гарантируется надежное закрывание двери.

В случае обычного устройства закрывания дверей с „пантографной“ рычажной системой и скользящей шиной необходимо приложить сравнительно большое усилие для того, чтобы открыть дверь.



Частное торгово–производственное унитарное предприятие
«Новые электросистемы»

220024 г. Минск, пер. Корженевского, д. 2а, офис 14

(017) 228–00–00

(017) 207–54–44

(017) 212–77–19

E-mail: info@electrosystem.by

Сайт: www.electrosystem.by