

## GEZE E250

### Штоковый привод системы дымо- и теплоотвода как привод для прямого открывания



#### Штоковый привод GEZE E250



Fig. 8-1

#### Характеристики продукта

- ▶ Штоковый привод для ежедневной вентиляции, а также надежного и быстрого отвода дыма и тепла
- ▶ Элегантное и технически совершенное решение для прямого раскрывания нижнеподвесных и верхнеподвесных створок, а также слуховых окон и световых куполов
- ▶ Благодаря своей компактной конструкции подходит для использования на небольших окнах
- ▶ Технически продуманные детализированные решения, как, например, встроенный кабель-канал и механическое отключение нагрузки
- ▶ Сила открывания/закрывания: 750 Н
- ▶ Ход: 100-1000 мм (большой ход по запросу)
- ▶ При очень больших и тяжелых створках можно разместить 2 привода в виде тандема; подключение с помощью тандемного отключателя E102
- ▶ Опционально возможно ограничение хода и квитиование положения для контроля конечных положений
- ▶ Штоковый привод E250 VdS достигает своего полного хода в 500 мм за 60 секунд и, тем самым, подходит для использования в проверенных и сертифицированных устройствах естественного дымо- и теплоотвода GEZE согласно EN 12101-2.

Шпиндельный электропривод системы дымо- и теплоотвода предназначен для моторного открывания и закрывания нижнеподвесных, верхнеподвесных и вращающихся створок, а также слуховых окон и световых куполов. Может быть использован для естественного дымо- и теплоотвода, а также для вентиляции. E250 можно использовать как в одинарном исполнении, так и в виде тандемного решения для особо тяжелых и широких створок в сочетании с тандемным отключателем E102.

Благодаря его небольшим габаритным размерам и технически продуманным детализированным решениям, как, например, встроенному кабель-каналу и механическому отключению нагрузки, он является идеальным приводом для прямого раскрывания окон для дымо- и теплоотвода.

#### Важно

Тандемное решение рекомендуется для основной кромки закрывания от 1,2 м и более.

#### Штоковый привод GEZE E250 / 24 В пост. тока

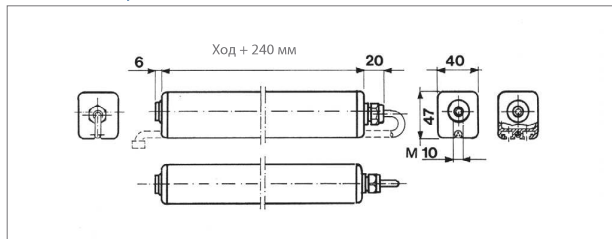


Fig. 8-2

#### Специальное исполнение с соединительным штекером

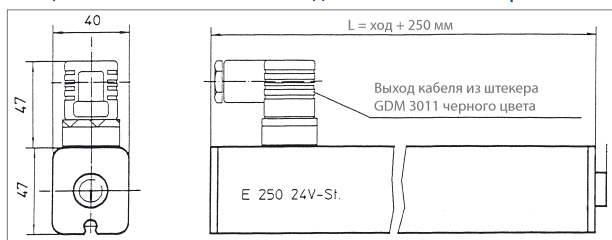


Fig. 8-3

#### Технические данные

Техническое описание продукта	
Размеры	B = ход + 240 мм
Ход	100, 150, 200, 230, 300, 500, 700, 750 или 1000 мм* (возможно ограничение хода)
Степень защиты	IP 65
Кабели	3 x 0,75 мм <sup>2</sup> , 2 метра
Рабочее напряжение	24 V пост. тока (-25 %, +45 %)
Потребляемый ток	0,8 A (для E250 VdS, ход 500, 1,7 A)
Время включения	100 % (для E250 VdS 30 %)
Диапазон температур	-20 °C ... +70 °C (для E250 VdS -5 °C ... +75 °C)
Сила шпинделя для всех ходов	750 Н

#### Указание

Дополнительно учитывать снеговую и ветровую нагрузку!

\* Специальная длина хода по запросу

# GEZE E250

### Область применения

- ▶ Нижнеподвесные, верхнеподвесные и вращающиеся окна с открыванием вовнутрь и наружу
- ▶ Слуховые окна и световые купола

### Монтажные чертежи

#### Штоковый привод GEZE E250 на нижнеподвесном окне

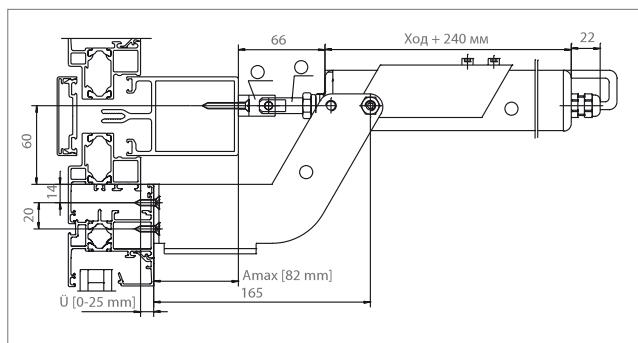


Fig. 9-2

#### Штоковый привод GEZE E250 на световом куполе

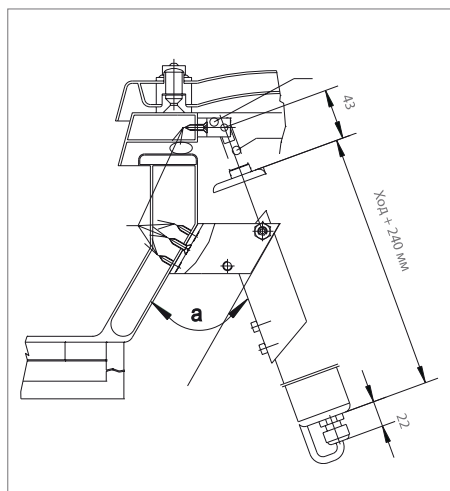


Fig. 9-4

#### Идентификационные номера монтажных чертежей и схем подключения

	Штоковый привод E250	Идент. №
Монтажные чертежи	Слуховое окно с рамным уголком	45130-9-1000
	Слуховое окно общ.	45130-0-001
	Нижнеподвесные, верхнеподвесные и вращающиеся окна с открыванием наружу	45130-0-002
	Нижнеподвесные, верхнеподвесные и вращающиеся окна с открыванием вовнутрь	45130-0-003
Схемы подключения		45130-9-0950

### Монтажный пример

#### Flughafen Ferihegy, Budapest



Fig. 9-1

#### Шпindelный электропривод GEZE E250 на верхнеподвесном куполе

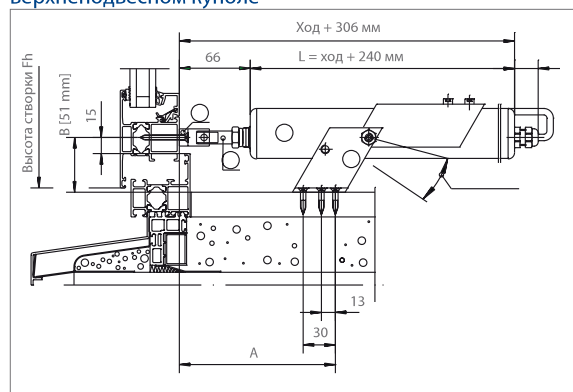


Fig. 9-3

#### Штоковый привод GEZE E250 на слуховом окне

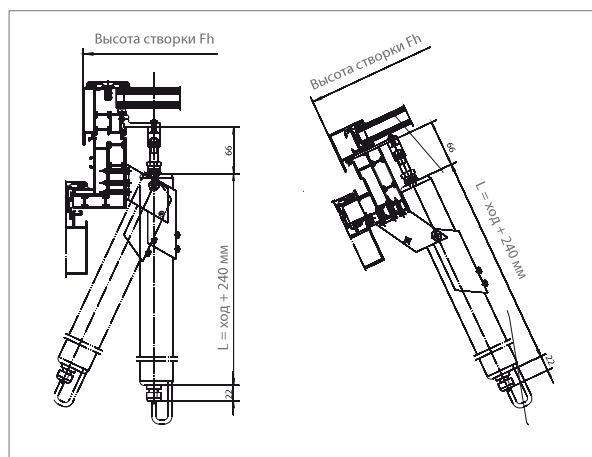


Fig. 9-5

## GEZE E250 / E250 AB / E250 VdS

Комплектующие для E250 / E250 AB / E250 VdS

### Стандартный кронштейн GEZE

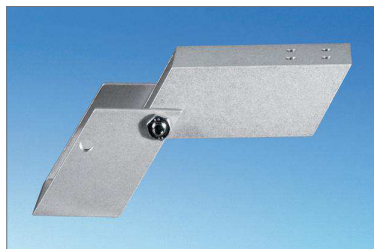


Fig. 11-1

Для прямого раскрывания E250, в комплект поставки входят рым-болты и створочная опора.

### Кронштейн для открывания вовнутрь GEZE



Fig. 11-2

Для прямого раскрывания E250 в случае открывающихся вовнутрь створок. В комплект поставки входят рым-болты и створочная опора.

### Вращающийся кронштейн GEZE

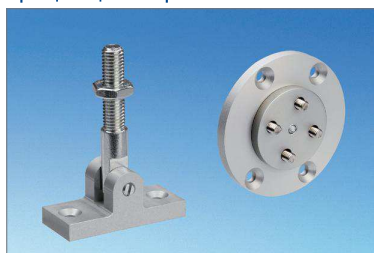


Fig. 11-3

С помощью вращающегося кронштейна штоковый привод E250 в тандемном исполнении может быть прикреплен непосредственно к вспомогательной кромке закрывания. Благодаря этому достигается большая ширина открытия в отличие от крепления с аналогичным ходом на основной кромке закрывания слухового окна.

Для прямого раскрывания E250.

В комплект поставки входят рым-болты, створочная опора и винты с потайными головками.

### Базовый модуль GEZE для ограничения хода (и квитирования положения)



Fig. 11-4

В комплект поставки входят герконовый переключатель, ремешок и крепление для кабеля.

### Плата ограничения хода GEZE

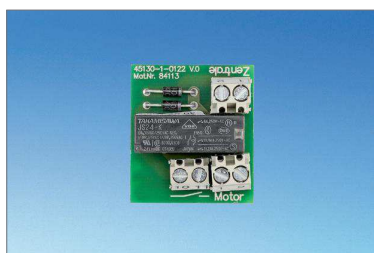


Fig. 11-5

Для ограничения хода в дополнение к плате ограничения хода необходимо смонтировать базовый модуль (см. чертеж 45130-9-0990).

### Дополнительная плата квитирования положения GEZE для 1-4 вентиляционных групп



Fig. 11-6

Для квитирования положения в дополнение к плате квитирования положения необходимо смонтировать один или два базовых модуля в зависимости от случая применения (см. чертеж 45130-9-0990).

## GEZE E250 / E250 AB / E250 VdS

## Информация для заказа

Ход	Исполнение	E 250 VdS Идент. №	E 250 Идент. №	E 250 AB Идент. №
Ход 100 мм	EV1	098900		100330
	белый RAL 9016	098904		100334
	цвет RAL	098903		100333
Ход 150 мм	EV1	098905		100335
	белый RAL 9016	098909		100338
	цвет RAL	098908		100339
Ход 200 мм	EV1	098910		100340
	белый RAL 9016	098914		100344
	цвет RAL	098913		100343
Ход 230 мм	EV1	098915		100345
	белый RAL 9016	098919		100349
	цвет RAL	098918		100348
Ход 300 мм	EV1	098920		100350
	белый RAL 9016	098924		100354
	цвет RAL	098923		100353
Ход 500 мм	EV1	098925	016458	100355
	белый RAL 9016	098929	016472	100359
	цвет RAL	098928	016471	100358
Ход 700 мм	EV1		021063	100360
	белый RAL 9016		021066	100364
	цвет RAL		021067	100363
Ход 750 мм	EV1		021068	100365
	белый RAL 9016		021071	100369
	цвет RAL		021072	100368
Специальное исполнение	EV1 / белый RAL 9016	111173	111173	111262
	цвет RAL	111174	111174	111263

Название	Исполнение	Идент. №
Стандартный кронштейн для прямого раскрытия с рым-болтами и створочной опорой	EV1 (серебристый цвет)	019032
	белый RAL 9016	020879
	цвет RAL	020878
Кронштейн для открывания вовнутрь с рым-болтами и створочной опорой	EV1 (серебристый цвет)	027218
	белый RAL 9016	027223
	цвет RAL	027222
Вращающийся кронштейн для шпиндельных приводов	EV1 (серебристый цвет)	116112
	белый RAL 9016	116113
	цвет RAL	116114
Базовый модуль для ограничения хода (и квитирования положения)		083941
Плата ограничения хода 24 В пост. тока		084125
Дополнительная плата квитирования положения для 1-4 вентиляционных групп		084171